

# SunPower

# Systeme de stockage par batterie de 5 kWh

## Guide de sécurité et d'installation



## Publié en septembre 2025

Ce document est valable pour l'installation du système de stockage par batteries à domicile SunPower SP-RH-B5K-G1.

- **SP-RH-B5K-G1-1S**
- **SP-RH-B5K-G1-2S**
- **SP-RH-B5K-G1-3S**
- **SP-RH-B5K-G1-4S**
- **SP-RH-B5K-G1-5S**
- **SP-RH-B5K-G1-6S**

Ce document contient des instructions importantes pour le système de stockage d'énergie haute tension à suivre lors de l'installation et de la maintenance. Il décrit les informations, l'installation, la connexion électrique, la mise en service, ainsi que la maintenance et le dépannage du produit. Veuillez le lire attentivement avant d'opérer.

Les exemples de ce document sont réduits aux informations essentielles et peuvent s'écarter du produit réel.

Pour la dernière version, veuillez consulter [www.sunpowerglobal.com](http://www.sunpowerglobal.com)

Le contenu peut être modifié sans préavis.

TCL Photovoltaic Technology (Shenzhen) Co., Ltd.

## Déclaration de droits d'auteur

TCL Photovoltaic Technology (Shenzhen) Co., Ltd. (ci-après dénommée SunPower, la marque déposée « SunPower » utilisée en EMEA (Europe, Moyen-Orient et Afrique) appartient à TCL Photovoltaic Technology (Shenzhen) Co., Ltd. TCL Photovoltaic Technology (Shenzhen) Co., Ltd. détient le droit d'utiliser cette marque) détient les droits d'auteur sur ce manuel. Tous droits réservés. Veuillez conserver correctement le manuel et suivre strictement toutes les instructions de sécurité et de fonctionnement fournies. Veuillez ne pas utiliser le système avant d'avoir lu ce manuel.

# CONTENU

<b>1</b>	<b>INTRODUCTION GÉNÉRALE</b>	<b>4</b>
1.1	Introduction du modèle	4
1.2	Introduction à la sécurité	4
1.2.1	Sécurité générale	4
1.2.2	Avant de se connecter	4
1.2.3	Pendant l'opération	5
1.3	Avertissements et symboles de sécurité	5
1.4	Liste de bagages	7
<b>2</b>	<b>INTRODUCTION DU PRODUIT</b>	<b>8</b>
2.1	Description du modèle	8
2.2	Fonctionnalités	8
2.3	Scénarios d'application	9
2.4	Taille	10
2.5	État de l'indicateur et port de communication	13
<b>3</b>	<b>INSTALLATION</b>	<b>Error! Bookmark not defined.</b>
3.1	Emplacement d'installation et environnement	16
3.1.1	Généralités	16
3.1.2	Choisir un lieu d'installation	18
3.1.3	Restrictions de localisation	18
3.1.4	Barrières aux pièces habitables	19
3.2	Étapes d'installation	19
<b>4</b>	<b>Fonctionnement du système</b>	<b>25</b>
4.1	Vérifiez avant d'allumer	25
4.2	Allumez le système de batterie	25
4.3	Connexion des systèmes en parallèle	26
<b>5</b>	<b>Situations d'urgence</b>	<b>27</b>
5.1	Fuite de batterie	27
5.2	En cas d'incendie	27
5.3	Dégât des eaux	27
5.4	Batteries endommagées	27
<b>6</b>	<b>Remarques complémentaires</b>	<b>28</b>
6.1	Recyclage et élimination	28
6.2	Entretien	28
6.3	Déclaration de conformité	28
6.4	Définition de l'identité du produit	29

# Introduction générale

## 1.1 Introduction du modèle

La série SP-RH-B5K-G1 est un nouveau système de stockage d'énergie doté d'une boîte haute tension et de modules d'extension de batterie. Il peut stocker et libérer l'énergie électrique selon les exigences du système de stockage solaire. Les ports d'entrée et de sortie de la série SP-RH-B5K-G1 sont des ports à courant continu haute tension.

## 1.2 Introduction à la sécurité

### 1.2.1 Sécurité générale

- Il est important de lire attentivement ce manuel avant d'installer ou d'utiliser la batterie. Le non-respect de cette instruction ou d'un avertissement dans ce document peut entraîner une décharge électrique, des blessures graves et la mort, ou endommager la batterie, la rendant potentiellement inutilisable.
- **Si** un stockage à long terme est nécessaire, le système de batterie doit être rechargé tous les 6 mois, et au moins 20 % du SOC doit être rechargé.
- Ne faites pas l'inverse de la connexion du terminal d'alimentation.
- Toutes les alimentations doivent être déconnectées pendant la maintenance.
- Veuillez contacter l'installateur dans les 24 heures si un événement anormal survient.
- N'utilisez aucun détergent neutre pour nettoyer le produit.
- La batterie ne doit pas être exposée à des produits chimiques ou vapeurs inflammables ou corrosifs.
- Ne peignez aucune partie de la batterie, y compris les composants internes ou externes.
- Ne connectez pas directement la batterie au câblage solaire photovoltaïque.
- N'installez ni n'utilisez ce produit au-delà des dispositions de ce manuel.
- Les dommages directs ou indirects causés par l'une des actions ci-dessus ne sont pas couverts par la garantie.

### 1.2.2 Avant de se connecter

- Veuillez vérifier l'état de l'emballage externe avant de déballer. Si l'emballage est endommagé, contactez votre fournisseur local.
- Après avoir déballé, veuillez vérifier les produits et pièces détachées selon la liste des pièces détachées. Si quelque chose concernant le produit est endommagé ou manquant, veuillez contacter votre fournisseur local.
- Le système de batterie doit être installé avec l' onduleur correspondant spécifié.
- Avant l'installation, veillez à déconnecter l'alimentation du réseau et à bien arrêter la batterie.
- Il est interdit de connecter directement la batterie et l'alimentation secteur.
- Le BMS intégré à la batterie est conçu pour le 24VDC.
- Tout le câblage électrique doit être connecté conformément aux réglementations locales.

- Veuillez vous assurer que les performances électriques du système de batterie sont compatibles avec l'équipement utilisé.
- Le site d'installation doit être équipé d'équipements de lutte contre l'incendie conformes aux normes applicables, tels que des extinctions à sable de feu et à poudre sèche.
- L'ajout de batteries supplémentaires au système devrait être effectué dans les 6 mois suivant l'installation initiale.

### 1.2.3 Pendant l'opération

- Si le système de batterie doit être déplacé ou réparé, il faut couper l'alimentation et la batterie être complètement éteinte avant le début des travaux.
- Les batteries de SunPower ne peuvent pas être combinées avec celles d'autres fabricants.
- Ne connectez pas la batterie à un onduleur défectueux.
- En cas d'incendie, n'utilisez que des extincteurs à poudre sèche – les extincteurs liquides ne peuvent pas être utilisés.
- Seule SunPower ou d'autres personnes autorisées doivent ouvrir, réparer ou démonter la batterie. L'entreprise ne peut assumer aucune responsabilité ou responsabilité causée par la violation de toute norme de sécurité opérationnelle ou de conception, norme de production, norme de sécurité des équipements ou toute autre norme ou exigence.

## 1.3 Avertissements et symboles de sécurité

Les instructions importantes contenues dans ce manuel doivent être suivies lors de l'installation, de l'exploitation et de la maintenance.

### DANGER

Indique un danger à haut niveau de risque qui, s'il n'est pas évité, entraînera la mort ou des blessures graves.

### WARNING

Indique un danger de niveau moyen qui, s'il n'est pas évité, pourrait entraîner la mort ou des blessures graves.

### CAUTION

Indique un danger à faible niveau de risque qui, s'il n'est pas évité, pourrait entraîner des blessures mineures ou modérées.

### REMARQUER

Indique une situation qui, si elle n'est pas évitée, pourrait entraîner des dommages matériels ou matériels.

## Les signes d'avertissement et de sécurité suivants doivent être indiqués sur le produit :



Prudence!

Le non-respect des avertissements indiqués dans ce manuel peut entraîner des blessures.

---



Danger pour la vie dû à un choc électrique

Le produit fonctionne à haute tension. Tout travail sur le produit doit être effectué uniquement par des personnes qualifiées.

---



Risque de brûlures dues à des surfaces chaudes

Le produit peut chauffer pendant le fonctionnement. Évitez le contact pendant l'opération. Laissez le produit refroidir suffisamment avant d'effectuer tout travail.

---



Des objets lourds. Vivre avec soin.

---



Empêchez la batterie d'ouvrir le feu ou d'allumer.

---



Composants de produits recyclables.

---



De ce côté. Le colis doit toujours être transporté, manipulé et stocké à l'épaule, avec les flèches pointant vers le haut.

---



Ne superposez pas plus de cinq paquets identiques.

---



Désignation WEEE

Ne jetez pas le produit avec les déchets ménagers, mais conformément aux réglementations locales applicables pour l'élimination des déchets électroniques.

---



Manipulez le paquet/produit avec précaution, ne le renversez pas et ne le jetez pas.

---



Consultez la documentation

Consultez toute la documentation fournie avec le produit.

---



Reste au sec

Le paquet/produit doit être protégé de l'humidité excessive et stocké à couvert.

---

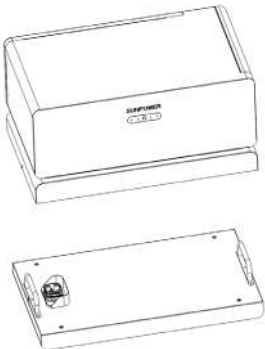
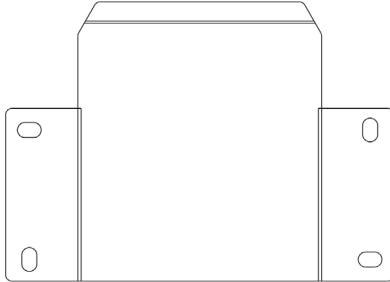
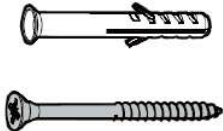
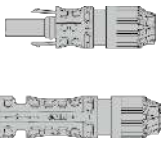

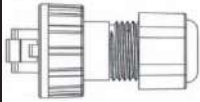
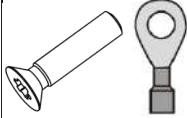

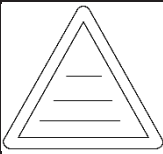


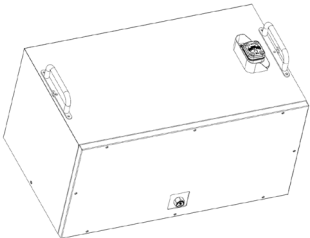
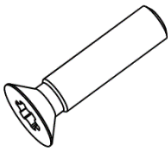
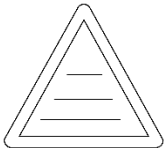
Marquage

Le produit est conforme aux exigences des directives européennes applicables.

---

## Liste de bagages

Boîte haute tension + socle			
			
<p>1 × Boîte de tension H Igh. 1 × Base</p>		<p>Boîtier de verrouillage de 1 ×</p>	<p>Boulons d'expansion 4 × Φ10*60</p>
			
<p>1× connecteur DC positif 1× Connecteur DC négatif</p>	<p>1× Guide d'installation rapide</p>	<p>Connecteur 1×RJ45</p>	<p>Vis 2 × M5*12 Terminal 1×OT5-5</p>
			
<p>1× Carte de garantie</p>	<p>1×Certificat de qualité</p>		

WH - Boîte à piles		
		
<p>Loge de procureurs 1 × B</p>	<p>2× Vis M4*6</p>	<p>1× Certificat de qualité</p>

## 2 Introduction du produit

### 2.1 Description du modèle

SP-RH-B5K-G1-2S

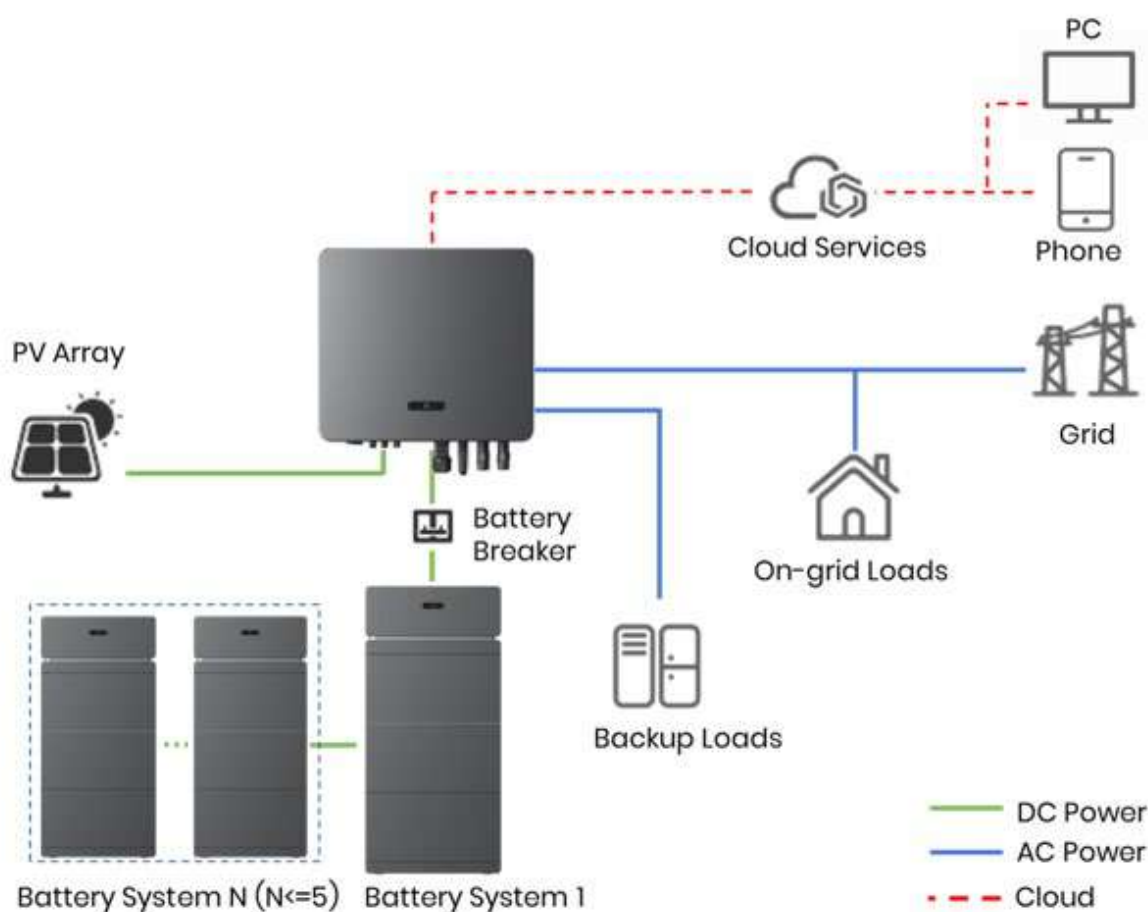
1 2 3 4 5

Non.	Référence à	Description
1	Code de marque	SP : SunPower
2	Type d'équipement	RH : Haute tension résidentielle
3	x1 Capacité nominale du pack batterie	5kWh
4	Version Code	Génération 1
5	Composition du système	2S : Deux batteries en série, 10 kWh

### 2.2 Fonctionnalités

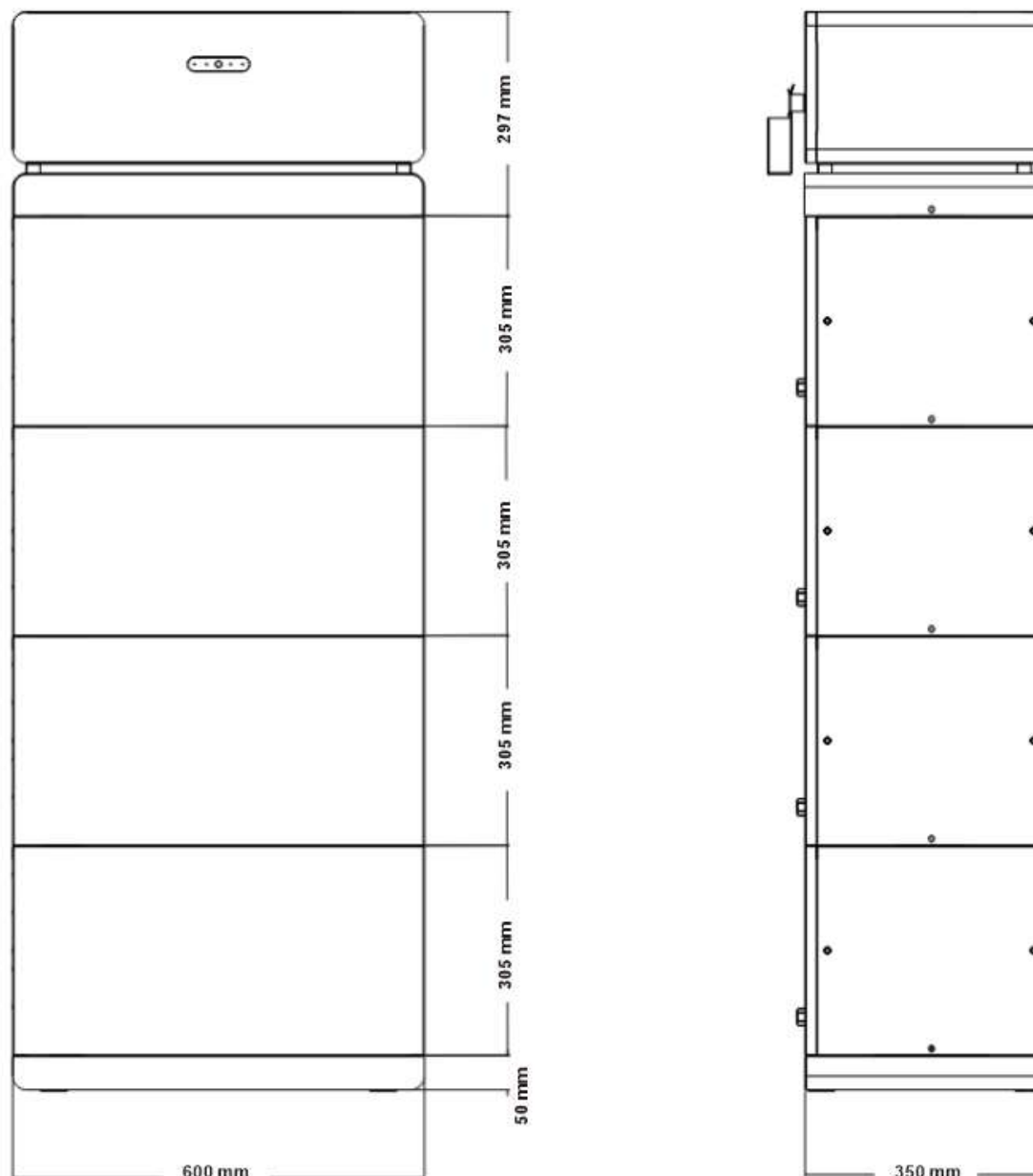
- Le matériau cathodique est fabriqué à partir de LiFePO<sub>4</sub>, avec des performances de sécurité et une longue durée de vie en cycle.
- Le système peut gérer automatiquement l'état de charge et de décharge et équilibrer la tension de chaque cellule.
- Configuration flexible, plusieurs modules de batterie peuvent être connectés en série ou en parallèle pour augmenter la tension et la capacité.
- La suppression des incendies intégrée renforce la sécurité du système.
- Le refroidissement automatique réduit le bruit du système.

## 2.3 Scénarios d'application



- **Système de batteries** : La variante monophasée tout-en-un supporte jusqu'à 4 modules de batterie par empilement (jusqu'à 20 kWh), avec un maximum de 5 cheminées connectées en parallèle (jusqu'à 100 kWh) ; la variante triphasée à inverter divisé supporte jusqu'à 6 modules par pile (jusqu'à 30 kWh), avec un maximum de 5 cheminées connectées en parallèle.
- Notez que les packs batteries sont interchangeables entre monophasé et triphasé, tandis que la boîte de distribution haute tension diffère entre monophasée et triphasée.

## 2.4 Dimensions et apparence

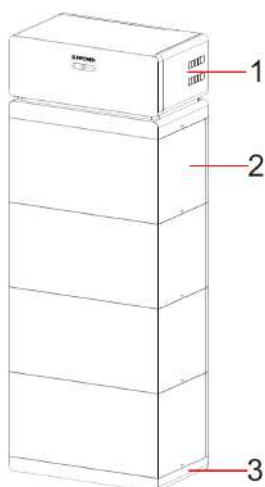


### REMARQUER

Assurez-vous que la boîte haute tension est installée au-dessus des batteries pack. N'installez pas de batteries au-dessus du boîtier haute tension.

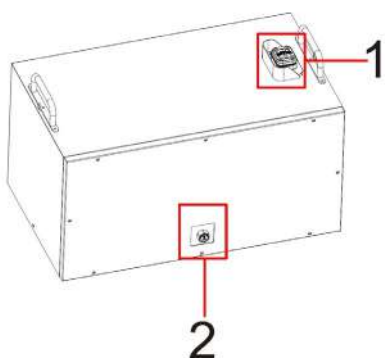
Ce manuel indique l'installation et la connexion électrique de 4 packs de batteries.

## Système de batterie



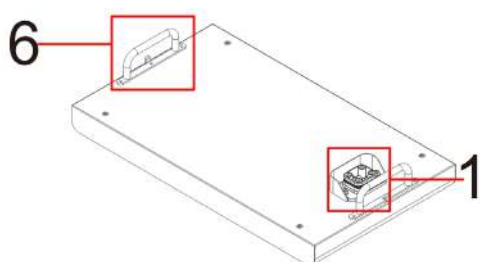
Non.	Pièces
1	Boîte haute tension
2, 3, 4, 5	Pack batterie
6	Base

## Pack batterie



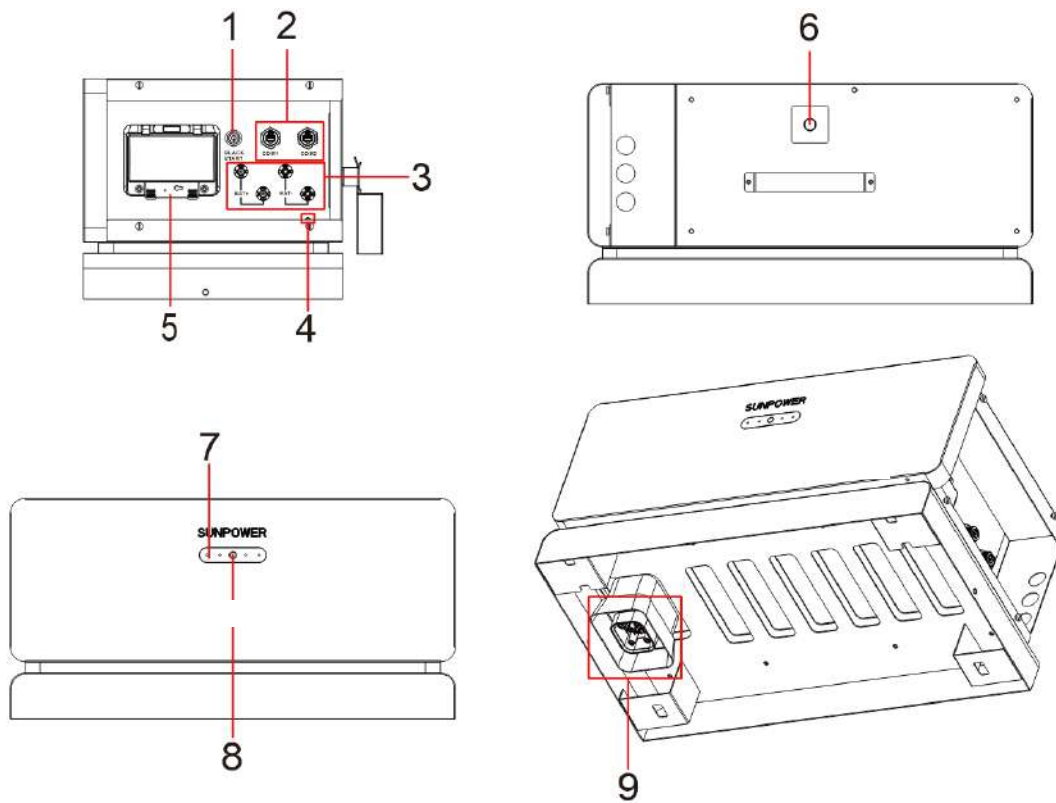
Non.	Pièces
1	Connecteur rapide guidé
2	Vanne de fuite

## Base



Non.	Pièces
1	Connecteur rapide guidé
6	manche

## Boîte haute tension

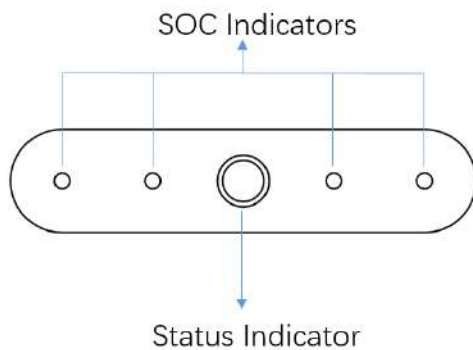


No n.	Nom	Définition
1	Bouton noir Start et Éteignement	<p>Mode démarrage noir : Lorsqu'il n'y a ni photovoltaïque ni grille, appuyez et maintenez pendant 5 secondes pour redémarrer l'onduleur.</p> <p>Mode d'arrêt : Appuyez et maintenez le système enfoncé pendant 5 secondes pour éteindre le système - indiqué par un clic. Appuyez et maintenez le bouton pendant 5 secondes pour redémarrer.</p> <p>REMARQUE : Lors de la première installation et pendant la maintenance, ce bouton ne doit pas être utilisé. Veuillez consulter le chapitre 4.2 pour allumer le système via le disjoncteur DC.</p>
2	Terminal de communication (COM)	Communication par onduleur et fonctionnement parallèle
3	Point de mise à la terre	Connexion à la terre du système
4	Terminal DC (BAT)	Connexion du système de batteries avec l'onduleur
5	Soupape de sécurité	Dispositif de sécurité de décharge de pression du pack

		batterie
6	Disjoncteur à courant continu	Interrupteur maître système - doit être allumé avant d'allumer le système pour éviter un court-circuit.
7	Indicateur SOC	Veillez consulter la description détaillée ci-dessous
8	Indicateur de statut	Veillez consulter la description détaillée ci-dessous
9	Connecteur rapide	Bornes d'alimentation et de communication du pack batterie

## 2.5 État de l'indicateur et port de communication

### INDICATEUR LED :



### Indicateur de statut

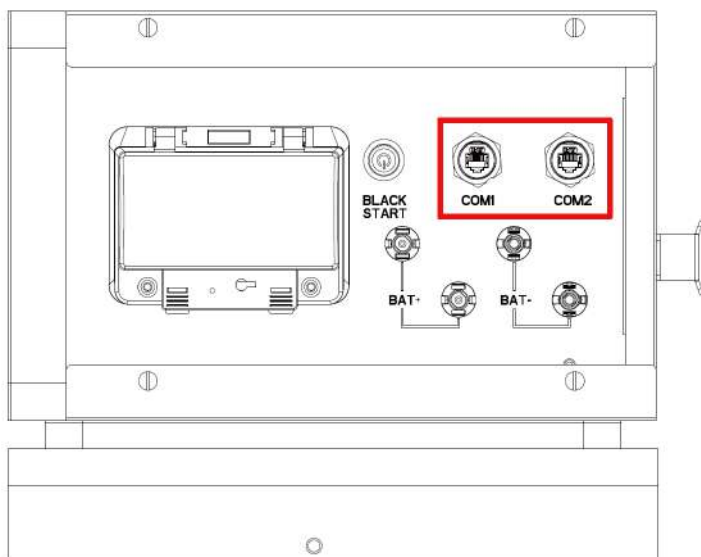
STATUT	INDICATEUR LED
Veille	LED blanche clignotante, intervalles de 2 secondes
Vérification	LED blanche clignotante, intervalles de 0,5 seconde
Normal	LED blanche fixe
Faute DSP	LED rouge fixe
Défaillance de la communication de batterie	LED rouge clignotante, intervalles de 2 secondes
Défaillance du com. de compteur	LED rouge clignotante, intervalles de 0,5 seconde

L'indicateur de statut sera bleu fixe lorsque le système sera prêt à être mis en service.

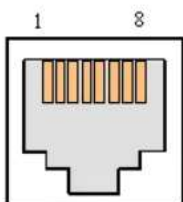
## Indicateur SOC

STATUT		INDICATEUR LED			
LED indicateur de capacité		L1	L2	L3	L4
SOC	<10 %	Clignotement	De	De	De
	>10 %	Sur	De	De	De
	>40 %	Sur	Sur	De	De
	>70 %	Sur	Sur	Sur	De
	>90 %	Sur	Sur	Sur	Sur

## COM PORT

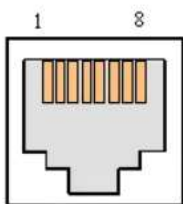


## Douille COM1 RJ45



Épingler	Définition
1	RS485A
2	RS485B
3	CANL
4	CANH
5	GND
6	Indéfini
7	GND
8	GND

## Douille COM2 RJ45



Épingler	Définition
1	RS485A
2	RS485B
3	CANL
4	CANH
5	GND
6	Indéfini
7	GND
8	GND

## 3 Installation

### 3.1 Emplacement d'installation et environnement

#### 3.1.1 Généralités

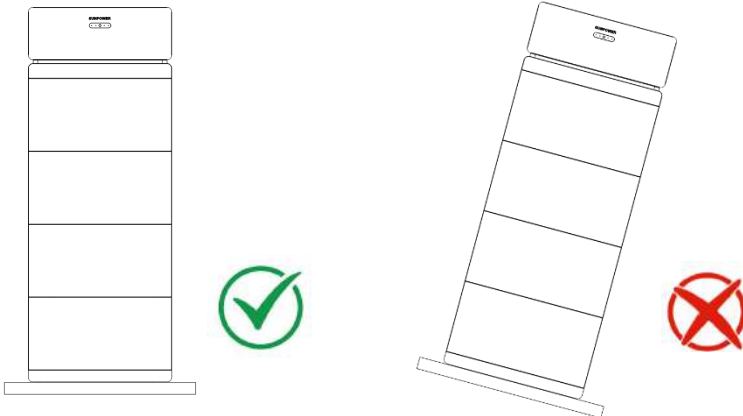
Installez l'équipement sur une surface suffisamment solide pour supporter le poids du produit. Les batteries ne doivent être installées que sur du béton ou d'autres surfaces non combustibles. Veuillez évaluer la capacité portante. Le site d'installation doit être bien ventilé et à l'écart des matériaux inflammables ou explosifs.

Le système de stockage d'énergie est homologué pour une installation extérieure et peut être installé aussi bien en intérieur qu'en extérieur. La boîte B est naturellement ventilée. Le lieu d'installation doit être propre, sec et suffisamment ventilé. Il faut laisser suffisamment d'espace pour un accès libre à l'unité pour l'installation et la maintenance, et les panneaux du système ne doivent pas être obstrués.



Choisissez soigneusement un emplacement d'installation approprié en fonction des règles suivantes pour protéger l'onduleur hybride et faciliter l'entretien.

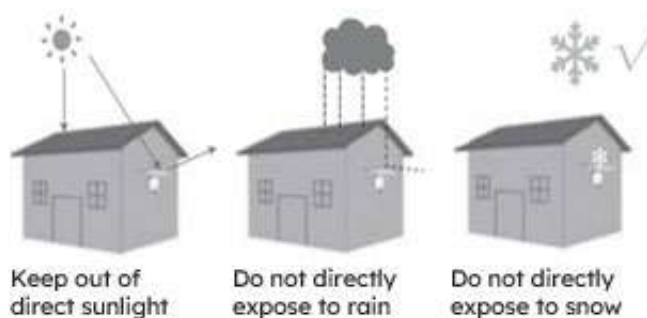
**Règle 1.** N'installez pas le système en position inclinée vers l'avant, vers l'arrière, sur le côté, horizontale ou à l'envers.



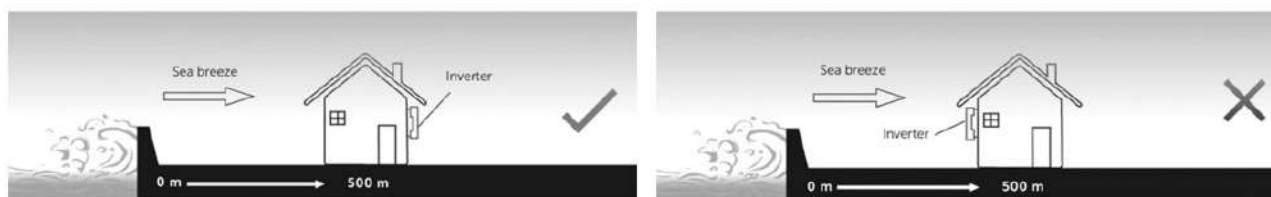
**Règle 2.** Lors de l'installation, assurez-vous qu'il n'y a aucun autre équipement ni matériaux inflammables ou explosifs autour du système. Assurez-vous de suffisamment de dégagements pour dissiper la chaleur et isoler la sécurité.

**Règle 3.** La température et l'humidité sur le site d'installation doivent être dans la plage appropriée.

**Règle 4.** Le lieu d'installation du système doit être protégé du soleil direct ou des intempéries comme la neige, la pluie ou la foudre.



**Règle 6.** Installez le système à au moins 500 mètres de la côte et protégez-le des vents côtiers.



**Règle 7.** L'étiquette du produit doit être clairement visible après l'installation.

**Règle 8.** N'installez pas le système sous la neige ou la pluie. Si l'installation sous la neige ou la pluie est inévitable, assurez-vous que le système et la boîte de distribution sont protégés et maintenus au sec.

**WARNING**

Le système ne doit pas être installé près de matériaux inflammables ou explosifs ni à proximité d'équipements présentant de forts champs électromagnétiques.

**Règle 9.** Installez le système à l'abri des champs magnétiques forts pour éviter les interférences électromagnétiques.

Lors de l'installation du système à côté d'équipements de communication radio ou sans fil fonctionnant en dessous de 30 MHz :

1. Installer le système à au moins 30 m de l'équipement sans fil.
2. Fixer un filtre EMI passe-bas ou un noyau de ferrite multi-enroulement au câble d'entrée DC du système ou au câble de sortie AC.

### 3.1.2 Choisir un lieu d'installation

Choisissez soigneusement un emplacement d'installation approprié pour protéger l'équipement et faciliter la maintenance.

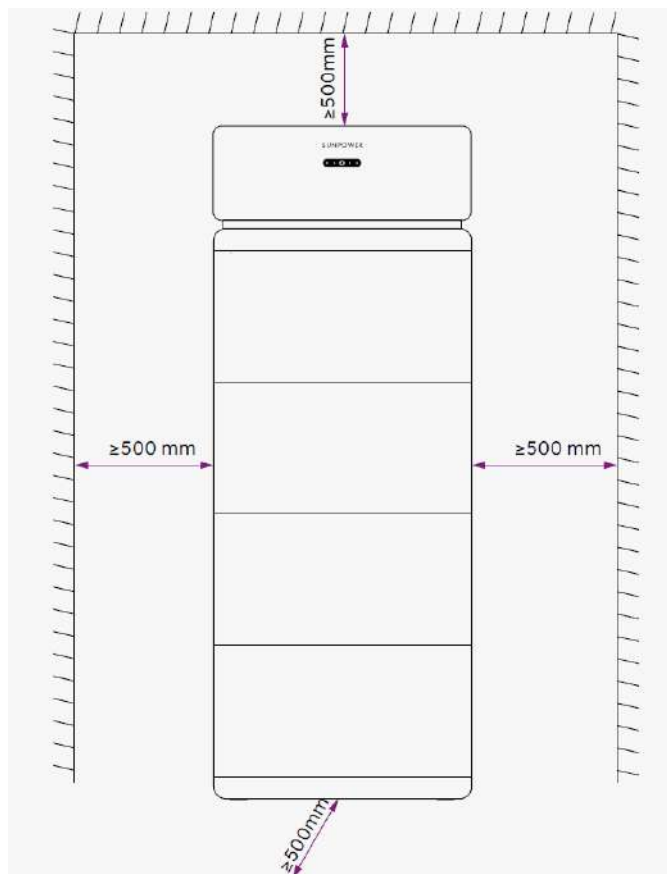
Le système de batterie ne doit pas être installé aux emplacements suivants :

- Des pièces habitables ;
- Cavités de plafond ou de mur ;
- Sur des toits non adaptés à cet usage ;
- Zones d'accès/sortie ou passages ;
- Des endroits où la température de la pièce reste en dessous de 0°C pendant plusieurs jours, ce qui a un impact sur la charge de la batterie.
- Environnements humides ou salés ;
- Zones à risque sismique — des mesures de sécurité supplémentaires sont nécessaires ;
- Sites situés à plus de 3000 mètres d'altitude ;
- Près de matériaux inflammables ou explosifs ;
- En plein soleil ou dans des endroits sensibles à des changements importants de température ambiante.

### 3.1.3 Restrictions de localisation

Prévoyez l'espace minimum suivant autour du système installé :

Haut 500 mm - Bas 500 mm - Avant 500 mm - Côté gauche et droit 500 mm



### 3.1.4 Barrières aux pièces habitables

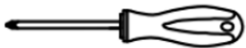
Assurez-vous qu'une barrière non combustible appropriée soit installée entre la boîte de batterie et tout mur ou structure d'installation lors de l'installation de la boîte de batterie sur un mur ou une structure reliée à un espace de vie afin de protéger contre la propagation du feu aux espaces de vie.

Une barrière non combustible doit être installée entre la boîte de piles et la surface du mur ou de la structure sur laquelle elle est fixée si la surface elle-même n'est pas faite d'un matériau non combustible approprié.

Augmentez la distance entre la boîte à piles et toute autre structure ou objet à proximité s'il y a moins de 30 mm entre la boîte et le mur ou la structure qui la sépare des espaces de vie.

### 3.2 Étapes d'installation

Outils d'installation :



Tournevis



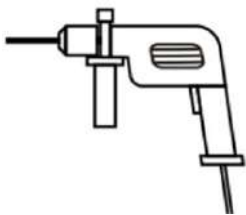
Multimètre



Décapeuse à fils



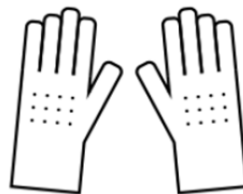
Marteau griffe



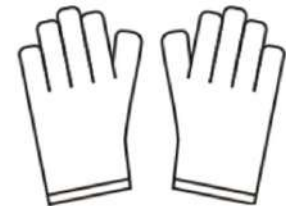
Perceuse marteau



Pince diagonale



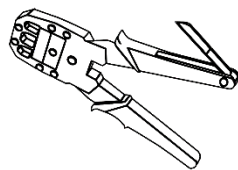
Gants isolants



Gants de protection



Pince à sertir

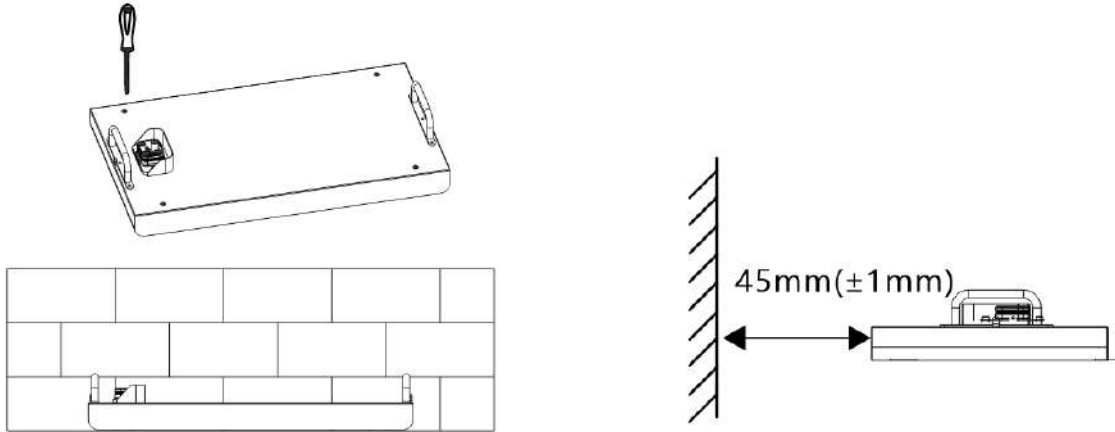


#### ⚠ CAUTION

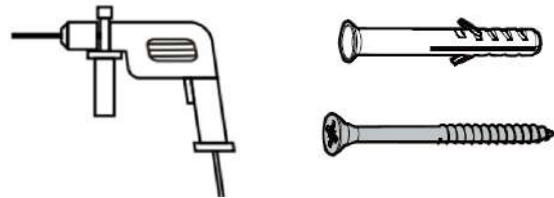
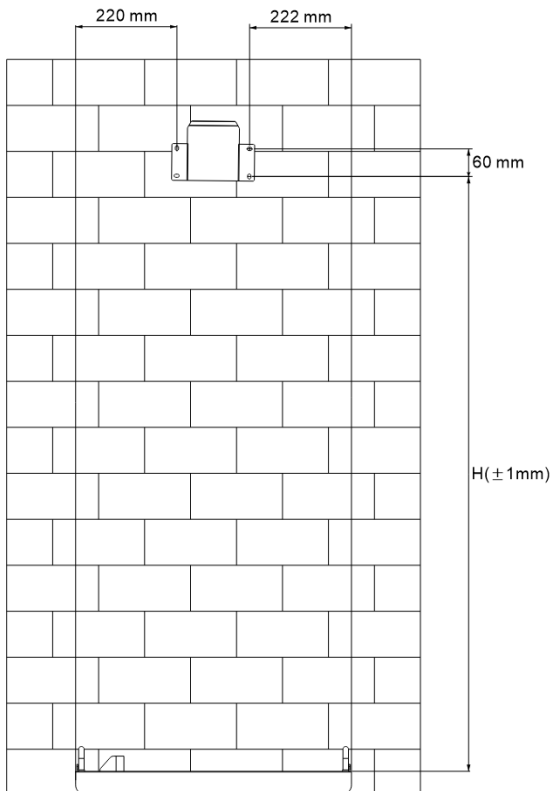
- Respectez la politique locale de sécurité électrique et d'installation, un disjoncteur adapté entre le système de batterie et l'onduleur est nécessaire.
- Toute installation et exploitation doit respecter les normes et exigences électriques locales.
- Lorsque les modules de batterie sont installés en parallèle, le système doit être éteint avant l'installation de l'installation.

**Étape 1 :** Retirez la boîte haute tension et la base de l’emballage

**Étape 2 :** Placez la base au sol. Ajustez la hauteur des pieds de support avec un tournevis pour garantir que la base est à niveau.



**Étape 3 :** Installez la plaque qui fixe la boîte haute tension au mur. Percez un trou de 10 mm de diamètre au centre du trou fendu dans la plaque arrière et insérez le tube d’expansion en plastique, puis fixez la vis auto-taroudante avec un tournevis.



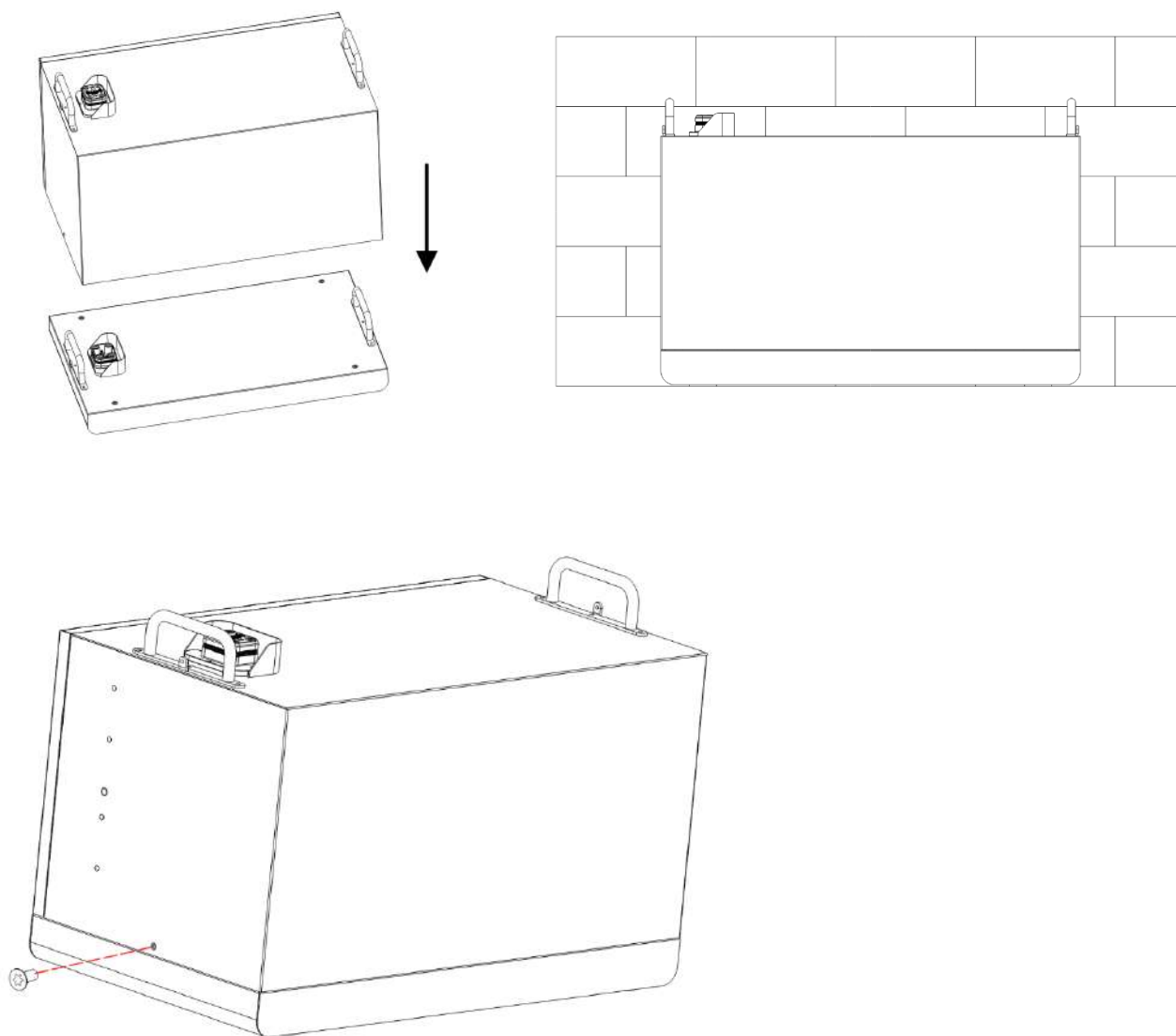
n	H(mm)
1	372
2	677
3	982
4	1287
5	1592
6	1897

#### Étape 4 : Retirez la batterie de l'emballage

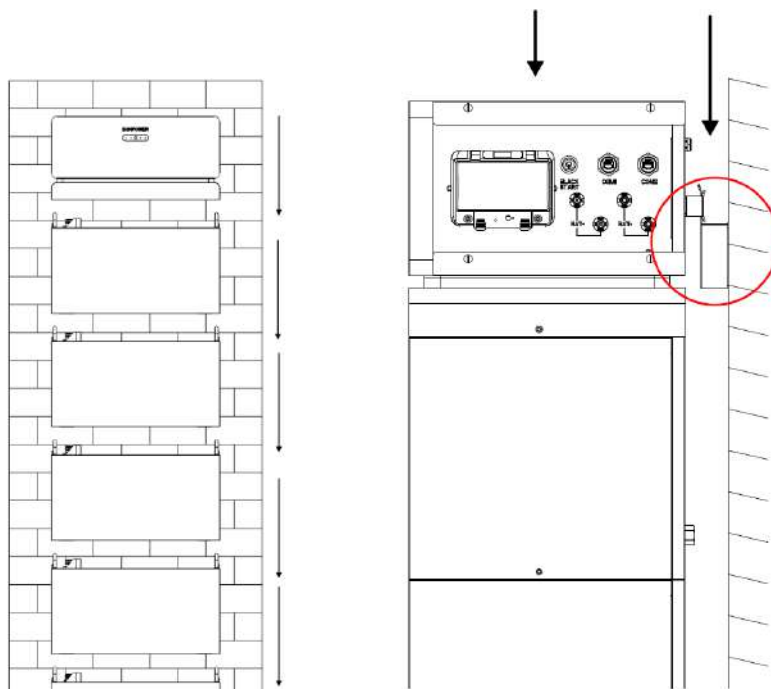
##### ⚠ CAUTION

- Soyez attentif à la prévention des blessures lorsque vous déplacez des objets lourds. Le poids de chaque pack batterie est de 65 kg.
- Utilisez des poignées de levage pour déplacer les batteries.

**Étape 5 :** Installez le premier pack batterie. Empilez le pack batterie sur la base, puis fixez les supports en tôle des deux côtés avec les vis.



**Étape 6 :** Installez tous les packs de batteries à tour de rôle. Fixez les supports en tôle des deux côtés, puis enfinez la plaque arrière de la boîte haute tension dans le support mural et fixez les supports en tôle des deux côtés.

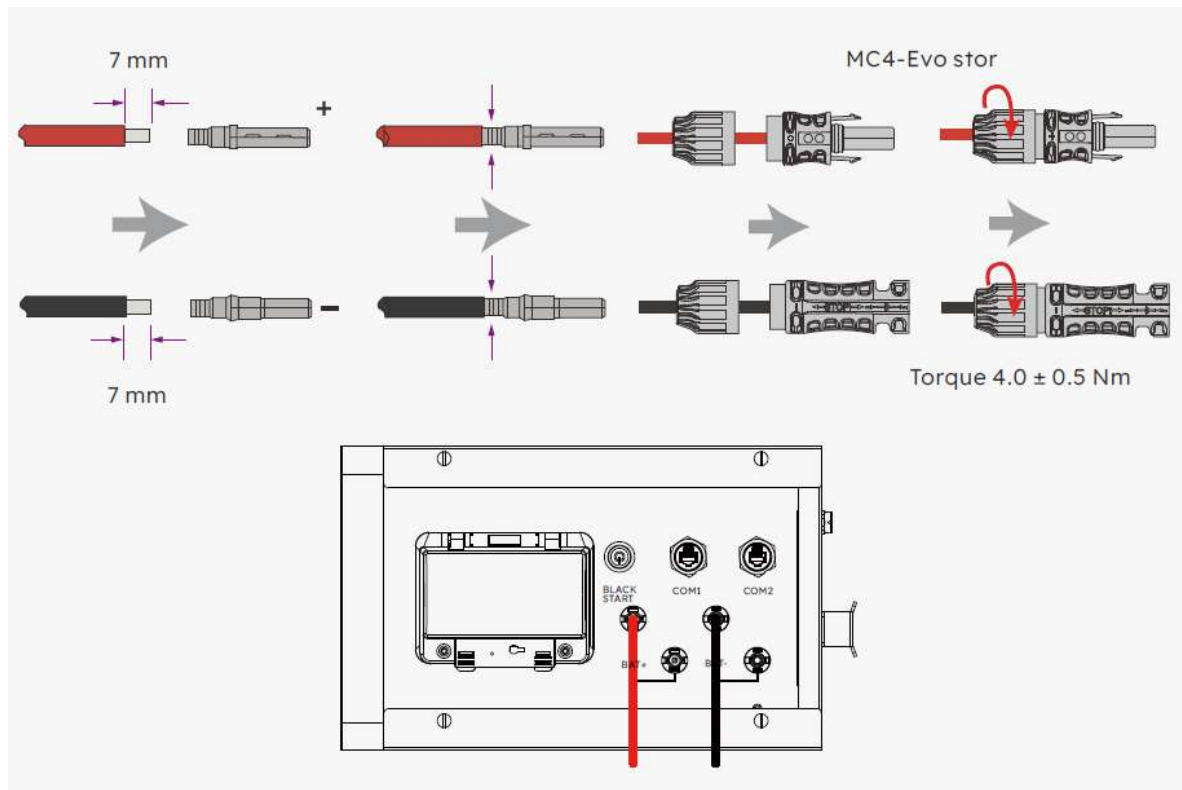


**⚠ CAUTION**

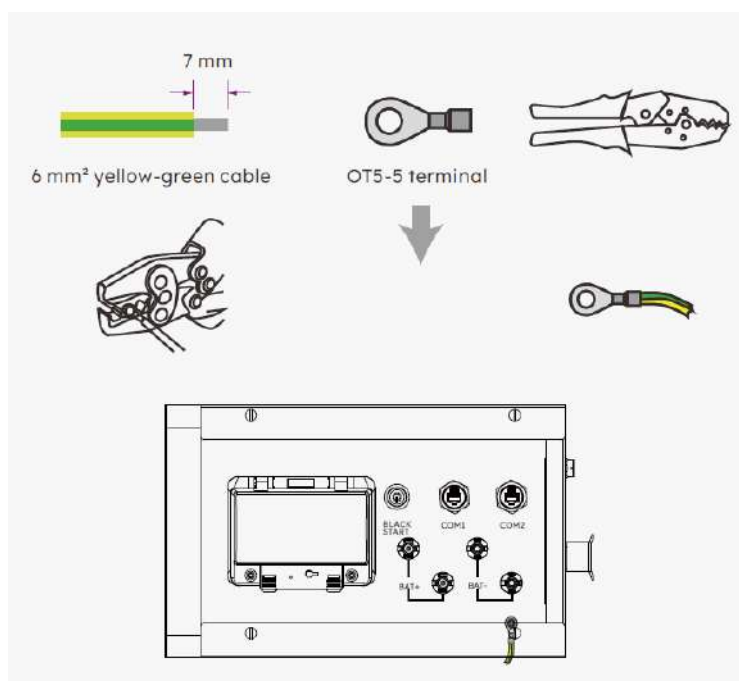
- Portez des équipements de protection individuelle tels que des gants et des chaussures lors du déplacement du matériel.
- Si deux personnes ou plus déplacent un pack batterie ensemble, prenez en compte la main-d'œuvre, la hauteur et d'autres conditions pour assurer une répartition uniforme du poids, et déplacez le pack à un rythme régulier sous la direction d'une seule personne.
- Pour soulever une batterie, approchez-vous, accroupissez-vous, puis soulevez-la doucement et de manière stable par la force des jambes, pas par le dos. Ne le soulevez pas brusquement et ne tournez pas votre corps pendant le levage – bougez vos pieds au lieu de vous tourner à partir de la taille et assurez-vous que vos pieds pointent dans la direction du mouvement
- Ne soulevez pas la batterie rapidement au-dessus de votre taille. Posez-le sur un établi à hauteur de taille ou à un autre endroit approprié, ajustez la position de vos paumes, puis continuez à soulever. Placez-le de façon stable et lentement pour éviter d'abîmer ou de rayer la surface ou les composants et câbles.
- Lorsque vous déplacez le pack batterie, soyez conscient de l'environnement – autres équipements, pentes, escaliers et endroits glissants. Lorsque vous le faites passer à travers une porte, assurez-vous que le cadre est assez large pour accueillir le pack batterie sans heurter ni se blesser.

**Étape 7 :** Connectez le câble de terre, le câble d'alimentation et le câble de communication entre le PCS et le pack batterie.

**Connexion du câble d'alimentation :**



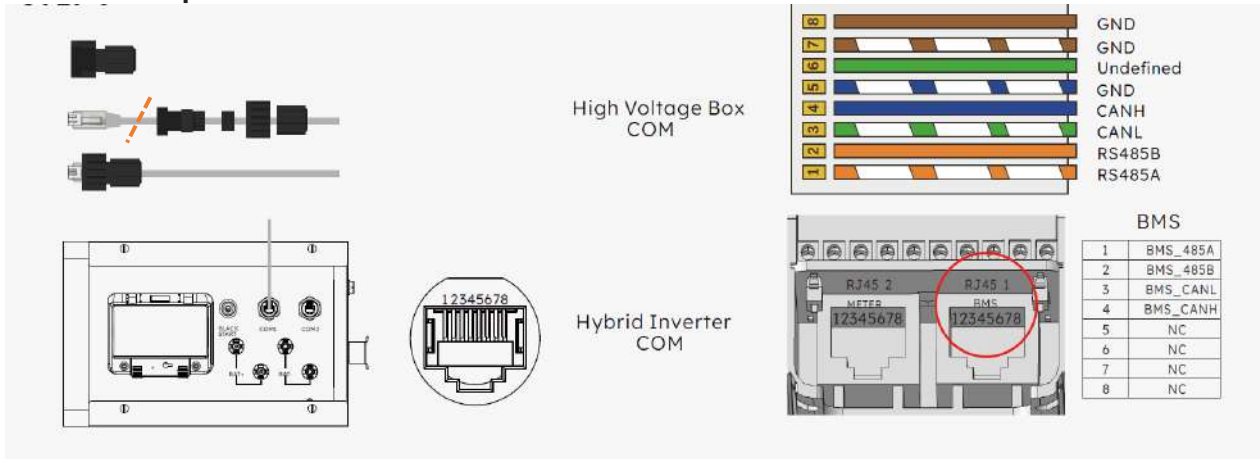
**Connexion du câble PE :**



**REMARQUER**

Le câble de terre doit être relié à la plaque de terre côté grille pour éviter les chocs électriques si le conducteur de protection d'origine tombe en panne.

## Connexion par câble de communication :



Note : Le câble LAN doit être coupé pour passer à travers le connecteur et sertiré à nouveau.

Pour les onduleurs tiers, veuillez consulter la définition du port COM dans le manuel d'utilisation du câblage.

Longueurs de câble entre la batterie et l'onduleur							
Batterie	Décharge et charge - puissance par phase (W)	Décharge et charge - tension nominale (V) par phase	Décharge et charge - par max. Courant (A)	Câble DC (cuivre)			
				L=2m	L=10m	L=15m	L=20m
1S	833	96	25.0	NA	NA	NA	NA
2S	1667	192	25.0	2*4mm <sup>2</sup>	2*4mm <sup>2</sup>	2*4mm <sup>2</sup>	2*4mm <sup>2</sup>
3S	2500	288	25.0	2*4mm <sup>2</sup>	2*4mm <sup>2</sup>	2*4mm <sup>2</sup>	2*4mm <sup>2</sup>
4S	3333	384	25.0	2*4mm <sup>2</sup>	2*4mm <sup>2</sup>	2*4mm <sup>2</sup>	2*4mm <sup>2</sup>
5S	4167	480	25.0	2*4mm <sup>2</sup>	2*4mm <sup>2</sup>	2*4mm <sup>2</sup>	2*4mm <sup>2</sup>
6S	5000	576	25.0	2*4mm <sup>2</sup>	2*4mm <sup>2</sup>	2*4mm <sup>2</sup>	2*4mm <sup>2</sup>

\*C'est le diamètre minimum recommandé du fil, veuillez sélectionner le diamètre du fil en fonction de la situation réelle d'installation.

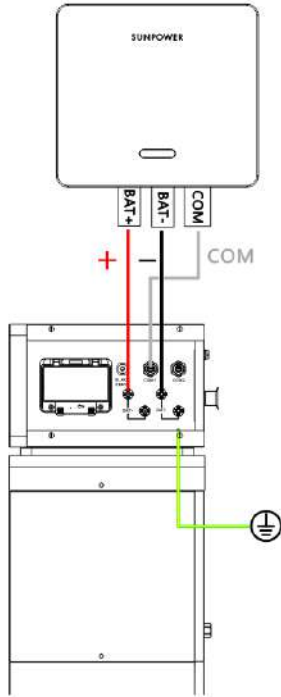
Assurez-vous de vérifier la polarité avant de connecter.

Type de câble	Spécification du câble	Zone du câble
BAT+/BAT-	8AWG	8,37mm <sup>2</sup>
PE	10AWG	5,26mm <sup>2</sup>

# Fonctionnement du système

## 3.3 Vérifiez avant d'allumer

Veillez vérifier ce qui suit avant de l'allumer pour éviter d'endommager le système de stockage.



Non.	Vérifier l'article
1	Vérifiez que le câble d'alimentation, le câble de communication et le câble PE sont bien connectés et solidement.
2	Assurez-vous que la tension de l'onduleur/PCS est au même niveau que celle du système de batterie.
3	Assurez-vous que les ports et terminaux inutilisés sont scellés.

## 3.4 Allumez le système

### REMARQUER

Le disjoncteur DC entre l'onduleur et la batterie, ainsi qu'entre les deux batteries (solution parallèle), doit être installé conformément aux lois et réglementations locales.

**Étape 1 :** Si installé, allumez le disjoncteur entre l'onduleur et le système de batterie.

**Étape 2 :** Ouvrez le couvercle de protection du disjoncteur DC (Photo1). Et allumez le disjoncteur DC (Photo2).

**Étape 3 :** Allumez l'onduleur du système en suivant le manuel d'utilisation de l'onduleur.

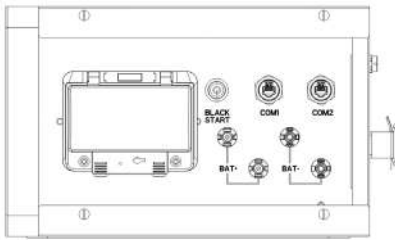


Image 1

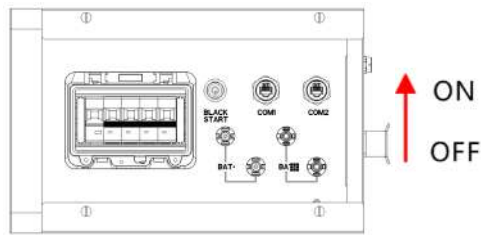


Image 2

### 3.5 Connexion des systèmes en parallèle

**Étape 1 :** Si elle est installée, allumez le disjoncteur entre l'onduleur et le système de batterie.

**Étape 2 :** Allumez les disjoncteurs entre les systèmes de batterie.

**Étape 3 :** Ouvrez le couvercle de protection du disjoncteur C et allumez les disjoncteurs DC à tour de rôle.

**Étape 4 :** Allumez l'onduleur du système en suivant le manuel d'utilisation de l'onduleur.

Désactivation du système de batterie

En cas de panne de batterie ou pendant l'entretien, veuillez la désactiver

**Étape 1 :** Coupez l'onduleur ou l'alimentation du côté DC.

**Étape 2 :** Éteignez l'interrupteur entre le PCS et le système de batterie.

**Étape 3 :** Ouvrez le couvercle de protection du disjoncteur DC et passez le disjoncteur en position arrêt (coupez d'abord tout système de batterie secondaire avant d'éteindre la batterie principale)

#### REMARQUER

Chaque système de stockage ne possède qu'une seule batterie principale, toutes les autres sont secondaires. Celui connecté à l'onduleur est la batterie principale.

L'interrupteur d'isolement ne peut pas être éteint lors de la charge et de la décharge.

## 4 Situations d'urgence

### 4.1 Fuite de batterie

Si le pack batterie fuit de l'électrolyte, évitez le contact avec le liquide ou le gaz qui fuit. Si quelqu'un est exposé à la substance fuyante, effectuez immédiatement les actions décrites ci-dessous

Inhalation : Évacuez la zone contaminée et consultez un médecin.

Contact avec les yeux : Rincez les yeux avec de l'eau courante pendant 15 minutes et consultez un professionnel de santé.

Contact avec la peau : Lavez soigneusement la zone affectée avec du savon et de l'eau et consultez un professionnel de santé.

Ingestion : provoquez des vomissements et consultez un médecin.

### 4.2 En cas d'incendie

**⚠ DANGER**

N'UTILISEZ PAS D'EAU. Seuls les extincteurs à poudre sèche ou au dioxyde de carbone peuvent être utilisés ; Si possible, déplacez le module de batterie dans un endroit sûr avant qu'il ne prenne feu.

### 4.3 Dégât des eaux

Si le module devient mouillé ou submergé dans l'eau, ne vous en approchez pas.

Contactez SunPower ou un revendeur agréé pour un support technique. Coupez toute l'alimentation côté onduleur.

### 4.4 Batteries endommagées

Les batteries endommagées sont dangereuses et doivent être manipulées avec beaucoup de précaution. Ils ne sont pas aptes à être utilisés et peuvent représenter un danger pour les personnes ou les biens. Si le module semble endommagé, veuillez contacter le support technique de SunPower, XC.

**⚠ DANGER**

Les batteries endommagées peuvent fuir de l'électrolyte ou produire un gaz inflammable. N'essayez jamais de réparer les batteries endommagées, même si vous êtes électricien diplômé.

## 5 Entretien et recyclage

### 5.1 Entretien

- 1) Il est nécessaire de recharger la batterie au moins une fois tous les 6 mois, pour cette charge de maintenance, assurez-vous que le SOC est chargé à plus de 85 %.
- 2) Vérifiez l'environnement d'installation comme la poussière, l'eau, les insectes, etc. Assurez-vous qu'il convient à un système de batterie IP65. Il est conseillé de vérifier chaque année la connexion du connecteur d'alimentation, du point de mise à la terre, du câble d'alimentation et des vis.

### 5.2 Recyclage et élimination

Dans le cas où une batterie (en état normal ou endommagée) devait être éliminée ou recyclée, il faut suivre le processus de réglementation locale sur le recyclage (c'est-à-dire le Règlement (CE) n° 1013/2006 au sein de l'Union européenne), en utilisant les meilleures techniques disponibles pour obtenir la meilleure efficacité du recyclage.



### 5.3 Déclaration de conformité

Le système de batteries décrit dans ce document est conforme aux directives européennes applicables. Le certificat est disponible dans la section ressources du site web SunPower.

## 5.4 Définition de l'identité du produit

Plaque d'affichage de la boîte haute tension : Plaque de batterie :

**SUNPOWER**

Rechargeable Li-ion Battery System

Model / Nominal Voltage / Energy / Operating Voltage Range

- SP-RH-B5K-G1-1S / 96Vdc / 4.99kWh / 84~108V
- SP-RH-B5K-G1-2S / 192Vdc / 9.98kWh / 168~216V
- SP-RH-B5K-G1-3S / 288Vdc / 14.9kWh / 252~324V
- SP-RH-B5K-G1-4S / 384Vdc / 19.9kWh / 336~432V
- SP-RH-B5K-G1-5S / 480Vdc / 24.9kWh / 420~540V
- SP-RH-B5K-G1-6S / 576Vdc / 29.9kWh / 504~648V

HV Box Model                      SP-RH-HVB571-G1

Capacity                              52Ah

Ingress Protection                IP65

Operating Ambient Temperature    -20°C~55°C

Nominal Charge / Discharge Current    26A

Max. Charge / Discharge Current        52A

Protection Class                              I

TCL Photovoltaic Technology(Shenzhen) Co.,Ltd.  
Address: D301, Building A3, No.2533 Guanguang Road, Fenghuang Community, Fenghuang Street, Guangming District 518132 Shenzhen City, Guangdong Province PEOPLE'S REPUBLIC OF CHINA  
Made in China

**SUNPOWER**

Rechargeable Li-ion Battery

Battery Designation                      IFP/13/122/360/[30S]M/-20+55/9S

Rated Capacity                              52Ah

Model No.                                      SP-RH-B5K-G1

Nominal Voltage                              96Vdc

Rated Energy                                  4.992kWh

Max. Charge / Discharge Current        52A

Nominal Charge / Discharge Current    26A

Operating Voltage Range                  84V~108V

Operating Temperature Range            0°C~50°C(Charge),  
-20°C~55°C(Discharge)

Available SOC Range                        10%~100%

Protection Class                              I

Ingress Protection                          IP65

**CAUTION**

- Do not disassemble the battery pack.
- Do not immerse the battery pack in water.
- Do not short-circuit the battery.
- Do not leave the battery near by fire.

**Emergency Situations**

\* If leaking, fire, wet or damaged, switch off the breaker and go away from the battery.

\* Do not touch the leaking liquid. Do not use water. Sand or dry powder extinguisher if usable.

TCL Photovoltaic Technology(Shenzhen) Co.,Ltd.  
Made in China