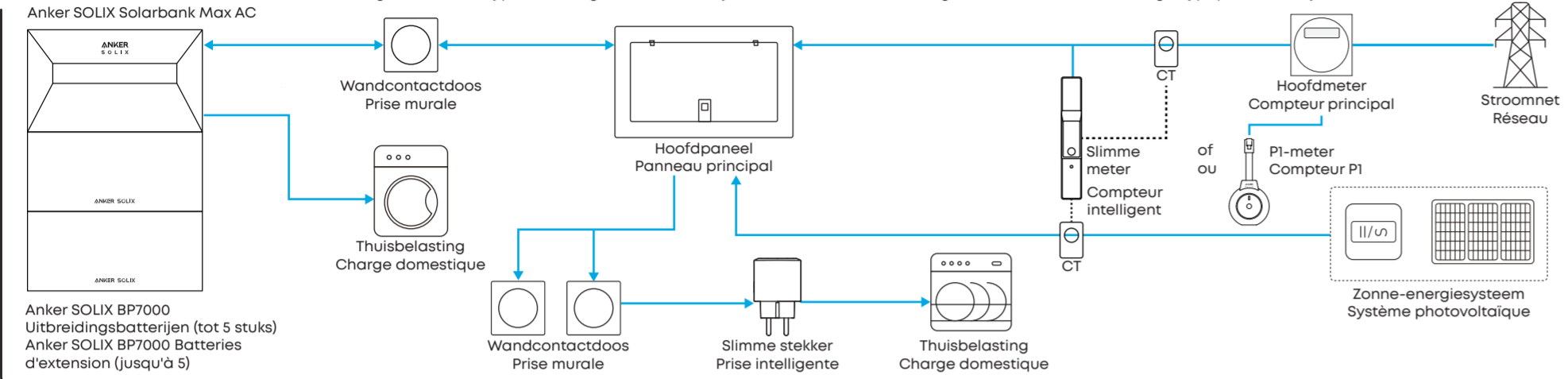




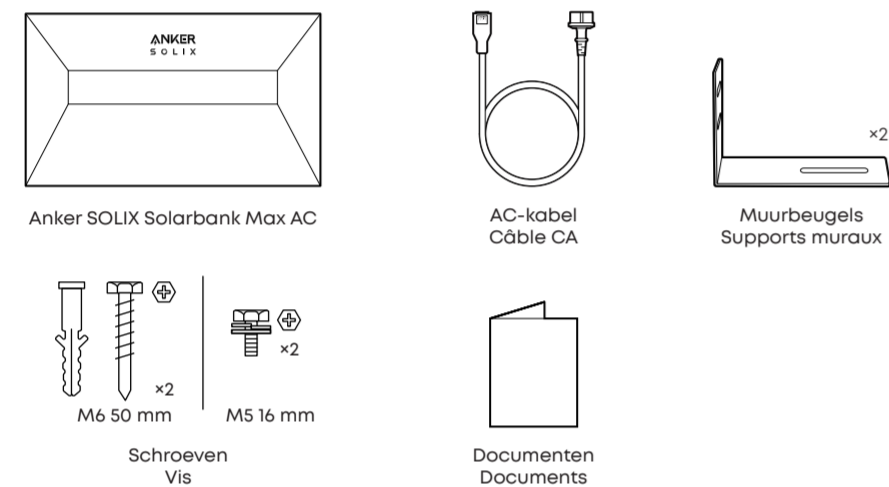
### 1 Systemoverzicht | Vue d'ensemble du système

Dit diagram toont de typische energiestroom in het systeem Solarbank. Ce diagramme illustre le flux d'énergie typique dans le système Solarbank.



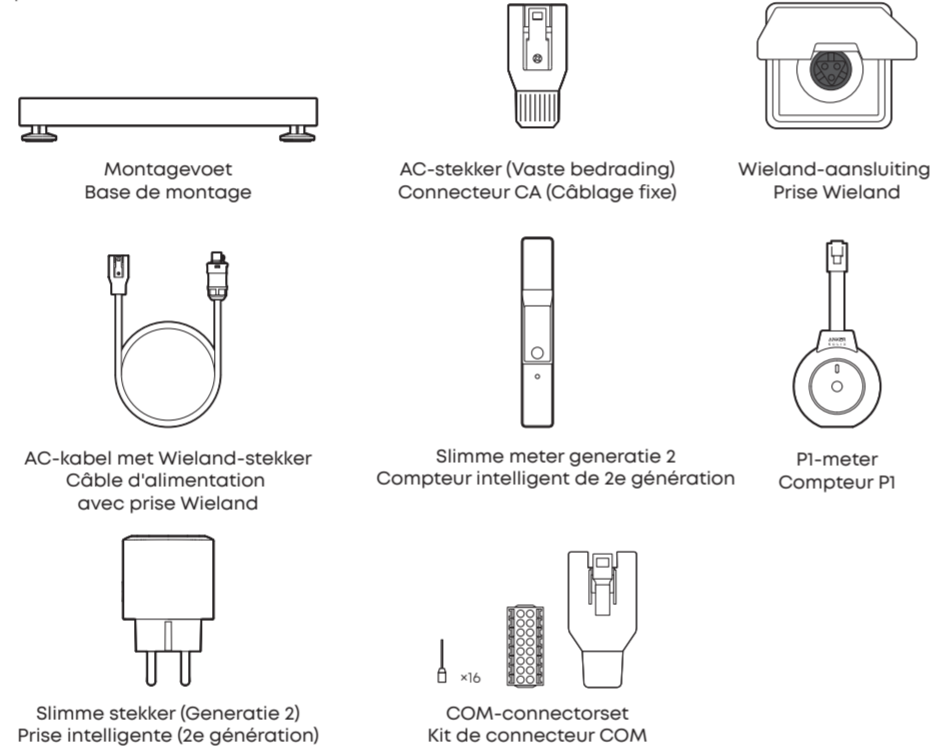
### 2 Uitpakken | Déballage

#### In de Solarbank-doo | Dans la boîte Solarbank

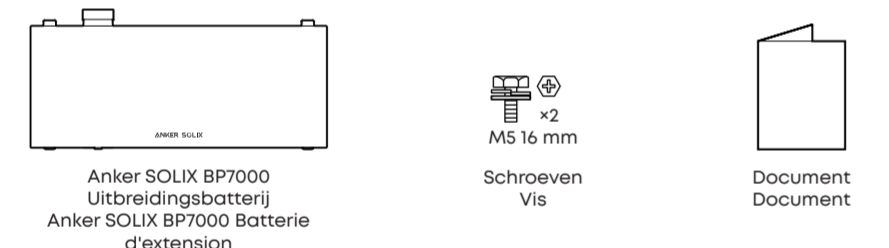


#### Optionele accessoires | Accessoires en option

De volgende accessoires kunnen apart besteld worden. Raadpleeg de online handleiding voor instructies. Les accessoires suivants peuvent être commandés séparément. Consultez le guide en ligne pour obtenir des instructions.

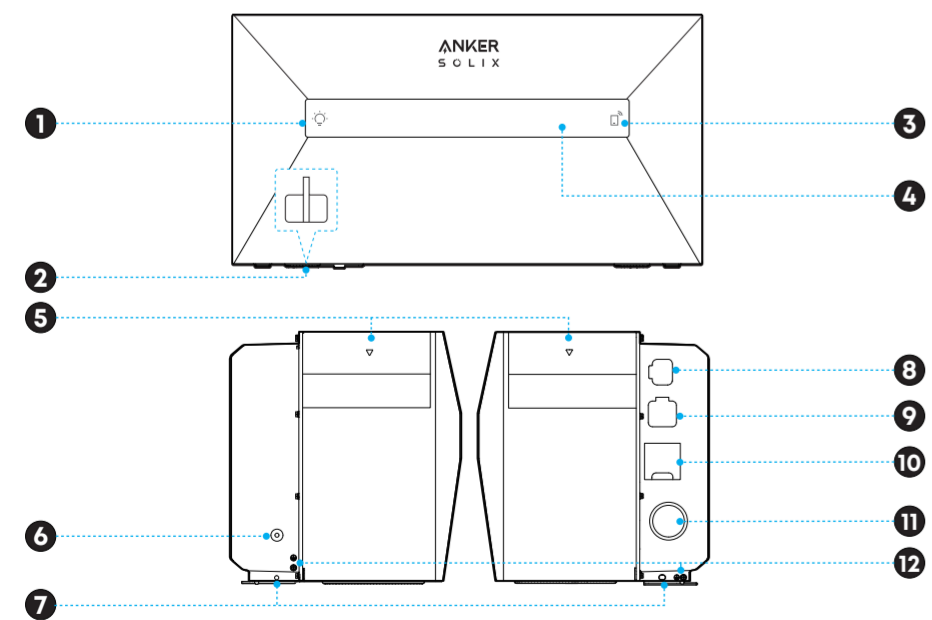


#### In de uitbreidingsbatterijdoos | Dans le boîtier de batterie d'extension



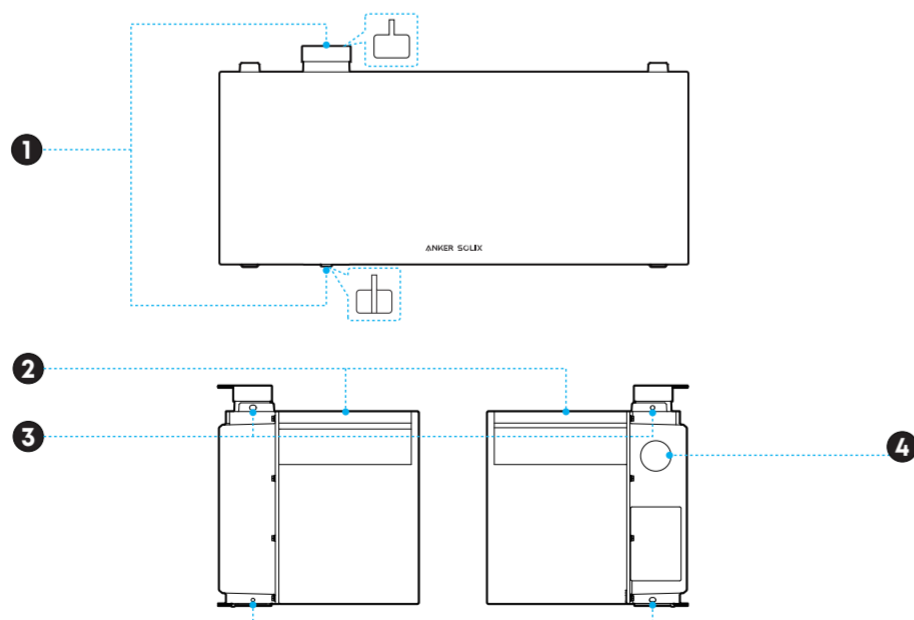
### 3 Productoverzicht | Présentation du produit

#### Solarbank | Solarbank



- 1 Scherm aan/uit-knop  
Bouton marche/arrêt de l'écran
- 2 Batterijpoort  
Port de batterie
- 3 IoT-knop  
Bouton IoT
- 4 Scherm  
Affichage
- 5 Handvat  
Poignée
- 6 Aan/uit-knop  
Bouton d'alimentation
- 7 Vergrendelende schroefgaten  
Trous de vis autobloquants
- 8 Stroomnetpoort  
Port raccordé au réseau
- 9 COM-poort  
Port COM
- 10 Laadpoort  
Port de charge
- 11 Overdrukventiel\*  
Soupape de décharge de pression\*
- 12 Aardklemmen  
Bornes de masse

#### Uitbreidingsbatterij | Batterie d'extension



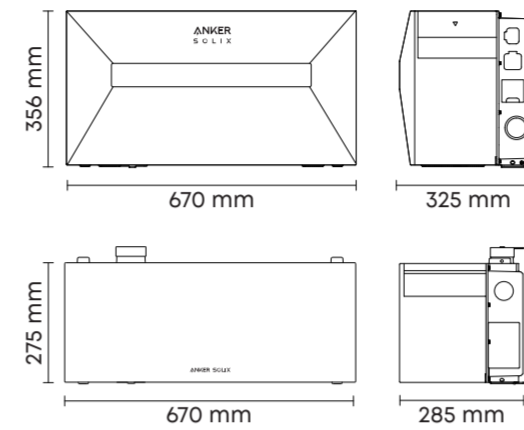
- 1 Batterijpoort  
Port de batterie
- 2 Handvat  
Poignée
- 3 Vergrendelende schroefgaten  
Trous de vis autobloquants
- 4 Overdrukventiel\*  
Soupape de décharge de pression\*

\*Deze klep is een veiligheidsvoorziening. Bedien of beschadig de klep niet.  
\*Cette valve est un dispositif de sécurité. Ne pas l'actionner ou l'endommager.

### 4 Locatiekeuze | Sélection du site

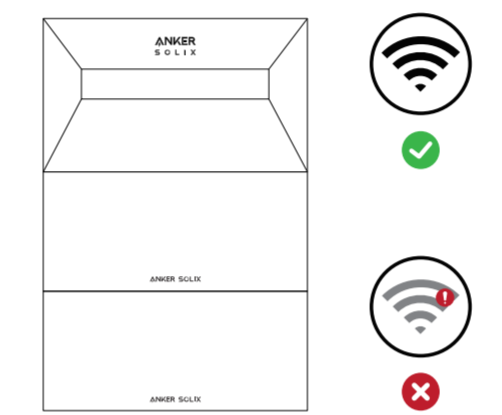
- Lees alle instructies in het veiligheidsdocument door voordat u met de installatie begint.
- Plaats de apparatuur niet in de buurt van direct zonlicht, warmtebronnen of brandbare of explosieve materialen.
- Veuillez lire attentivement toutes les instructions du document de sécurité avant l'installation.
- Ne placez pas l'équipement à proximité de la lumière directe du soleil, de sources de chaleur ou de matériaux inflammables ou explosifs.

Zorg voor voldoende installatieruimte.  
Assurez-vous d'avoir suffisamment d'espace pour l'installation.



Plaats het op een vlakke, harde ondergrond.  
Déposer sur une surface plane et dure.

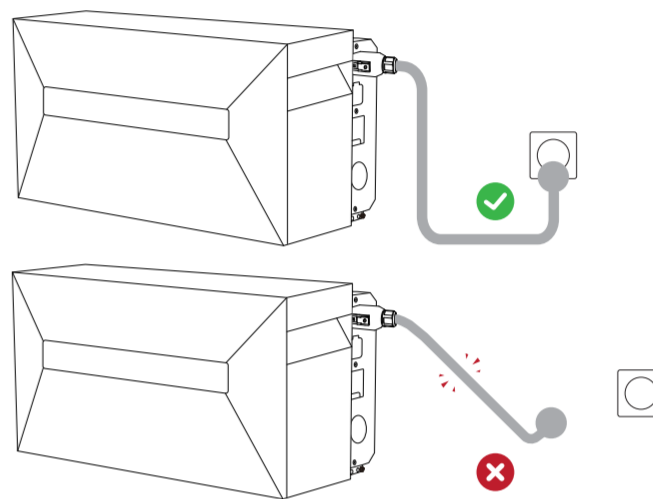
Zorg voor een goed wifi-signaal.  
Assurez-vous d'avoir un bon signal Wi-Fi.



Voor netaansluiting via wandcontactdoos  
Zorg ervoor dat de AC-kabel zowel het stopcontact als de Solarbank kan bereiken.  
Pour le raccordement au réseau via une prise murale  
Assurez-vous que le câble AC peut atteindre à la fois la prise et la Solarbank.

- Belangrijke opmerkingen:
- **Basismodus:** Identifiez un circuit électrique domestique capable de supporter un courant de 16 A en fonctionnement continu. Lorsque la Solarbank est connectée à ce circuit, le système passe par défaut à une configuration raccordée au réseau avec une puissance d'entrée de 3 000 W et une puissance de sortie de 800 W.
  - **Professionele modus:** Om uitgebreide netgekoppelde vermogensmogelijkheden te activeren, sluit u Solarbank aan via vaste bedrading of op een speciaal toegewezen circuit. Raadpleeg de online handleiding van Solarbank voor meer informatie.
  - **LET OP:** Alle toepasselijke lokale elektrische voorschriften, veiligheidsnormen en regelgeving moeten worden nageleefd. Installatie door een erkende electricien wordt sterk aanbevolen om naleving te waarborgen en veiligheidsrisico's of schade aan de apparatuur te verminderen.

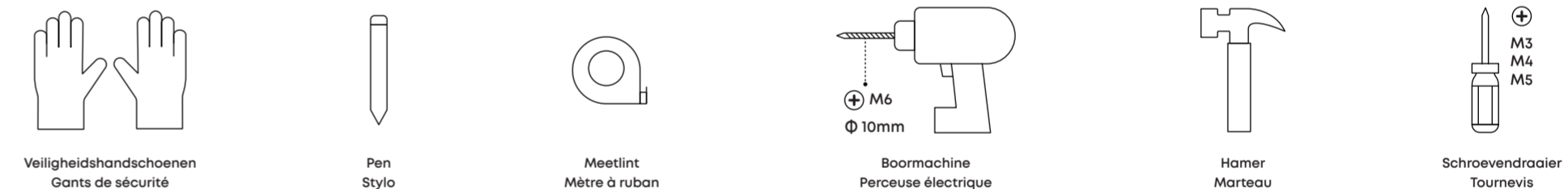
- Remarques importantes :
- **Mode de base :** Pour activer des capacités de puissance raccordées au réseau améliorées, connectez la Solarbank par câblage fixe ou à un circuit dédié. Consultez le guide en ligne de la Solarbank pour plus de détails.
  - **Mode professionnel :** Pour activer des capacités de puissance raccordées au réseau améliorées, connectez la Solarbank par câblage fixe ou à un circuit dédié. Consultez le guide en ligne de la Solarbank pour plus de détails.
  - **ATTENTION :** Tous les codes électriques locaux applicables, les normes de sécurité et les réglementations doivent être respectés. L'installation par un électricien agréé est fortement recommandée afin d'assurer la conformité et de réduire les risques de sécurité ou les dommages à l'équipement.



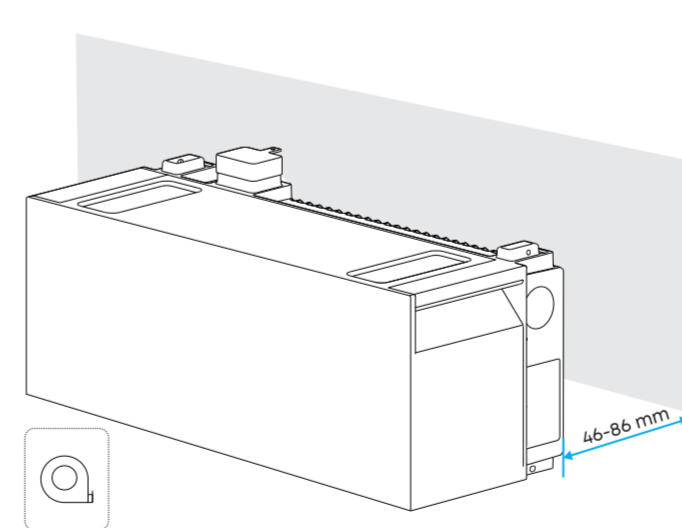
### 5 Installatie | Installation

- Zorg ervoor dat de Solarbank tijdens de installatie is uitgeschakeld.
- Draag beschermende handschoenen om letsel te voorkomen wanneer u de apparatuur handmatig verplaatst.
- Raadpleeg voor installatie met een montagevoet de handleiding voor de montagevoet.
- Assurez-vous que Solarbank est hors tension pendant l'installation.
- Lors de la manipulation de l'équipement à la main, portez des gants de protection pour éviter les blessures.
- Pour une installation avec une base de montage, reportez-vous au guide de la base de montage.

#### 1 Gereedschap klaarleggen (niet inbegrepen) | Préparez les outils (non inclus)

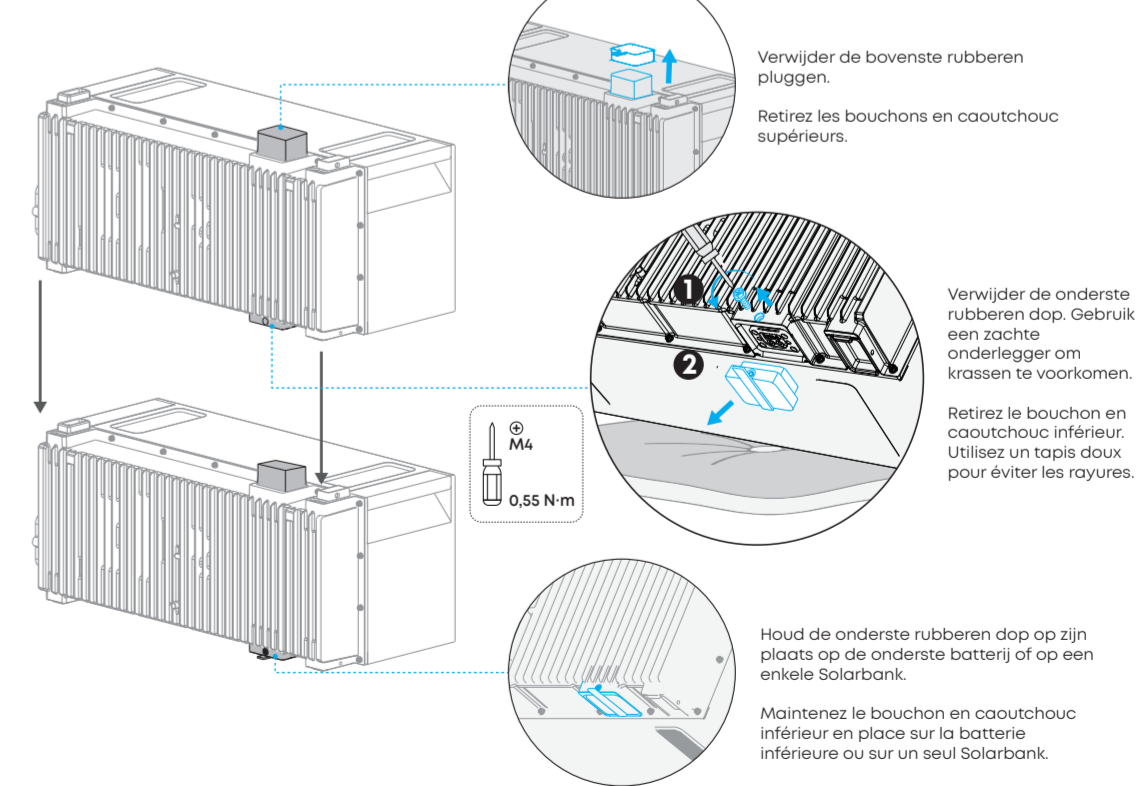


#### 2 Plaats de onderste uitbreidingsbatterij Placez la batterie d'extension inférieure



- Alleen voor zelfstandige installatie (Solarbank):  
- Plaats Solarbank 30-70 mm van de muur.
- Sla de stappen 3-6 over.
- Pour une installation autonome (Solarbank uniquement):  
- Positionnez Solarbank à 30-70 mm du mur
- Passez les étapes 3 à 6.

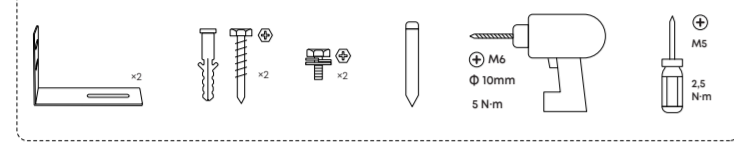
#### 3 Stapel uitbreidingsbatterijen Empilez les batteries d'extension



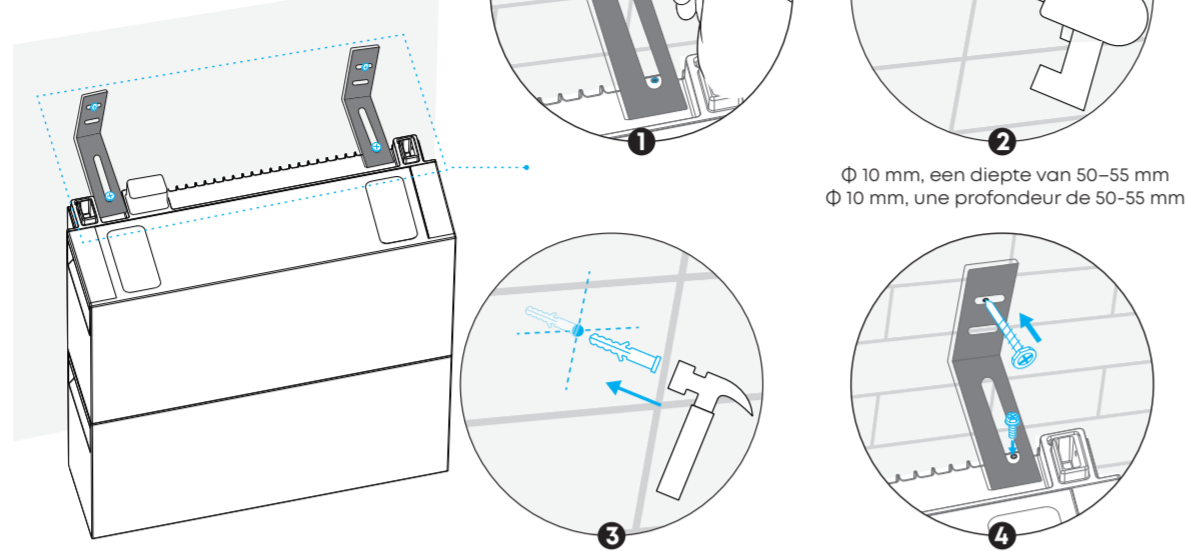
## 5 Installatie | Installation

### 4 Installeer wandmontagebeugels Installer les supports de fixation murale

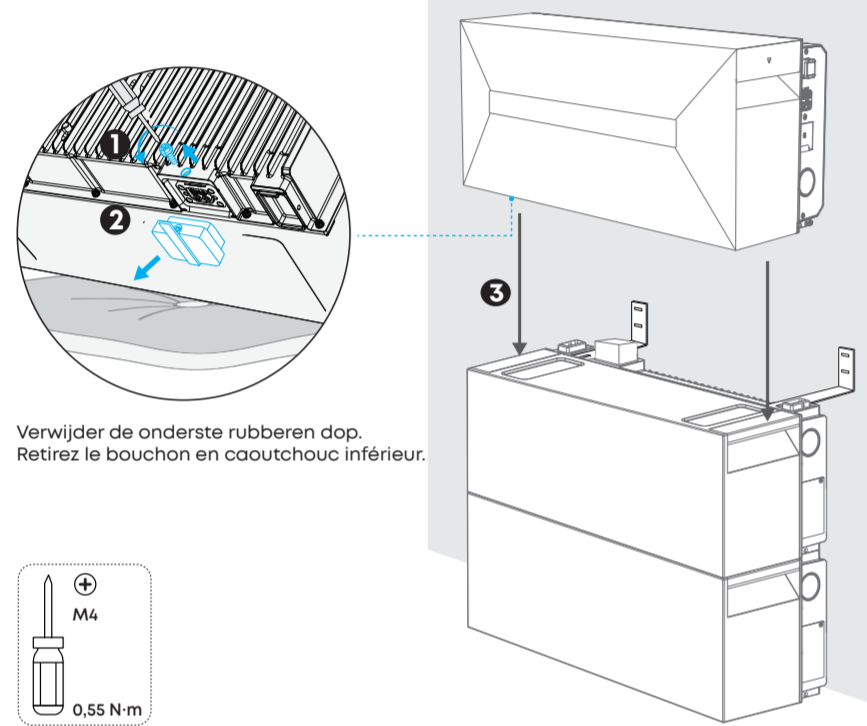
Configuratie Configuration	Beugelmontage Installation du support
Solarbank alleen Solarbank seulement	Optioneel Facultatif
1-3 uitbreidingsbatterijen 1 à 3 batteries d'extension	1 paar op de bovenste uitbreidingsbatterij 1 paire sur la batterie d'extension supérieure
4-5 uitbreidingsbatterijen 4 à 5 batteries d'extension	1 paar op de bovenste uitbreidingsbatterij en 1 paar op de derde uitbreidingsbatterij (van onderen) 1 paire sur la batterie d'extension supérieure et 1 paire sur la troisième batterie d'extension (en partant du bas)



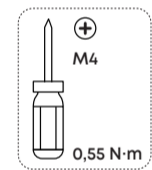
Markeer een van de bovenste gaten en kies daarbij het gat dat de voegen van de bakstenen vermijdt.  
Marquez l'un des trous supérieurs, en choisissant celui qui évite les joints de briques.



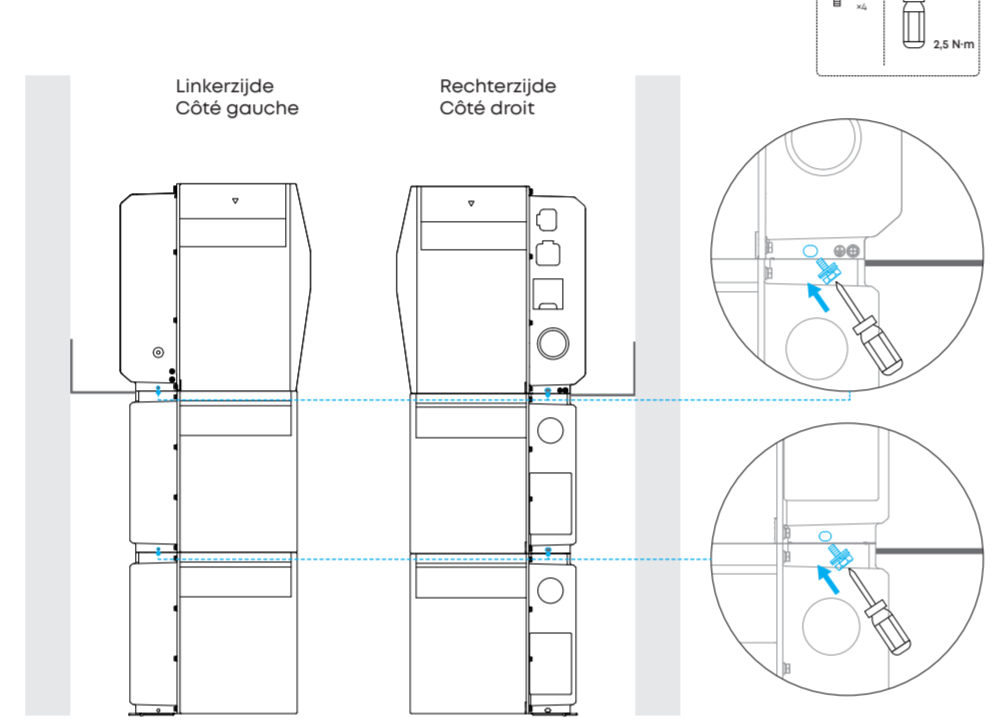
### 5 Bevestig de Solarbank Monter le Solarbank



Verwijder de onderste rubberen dop.  
Retirez le bouchon en caoutchouc inférieur.



### 6 Vergrendel de Solarbank en uitbreidingsbatterijen Verrouiller le Solarbank et les batteries d'extension

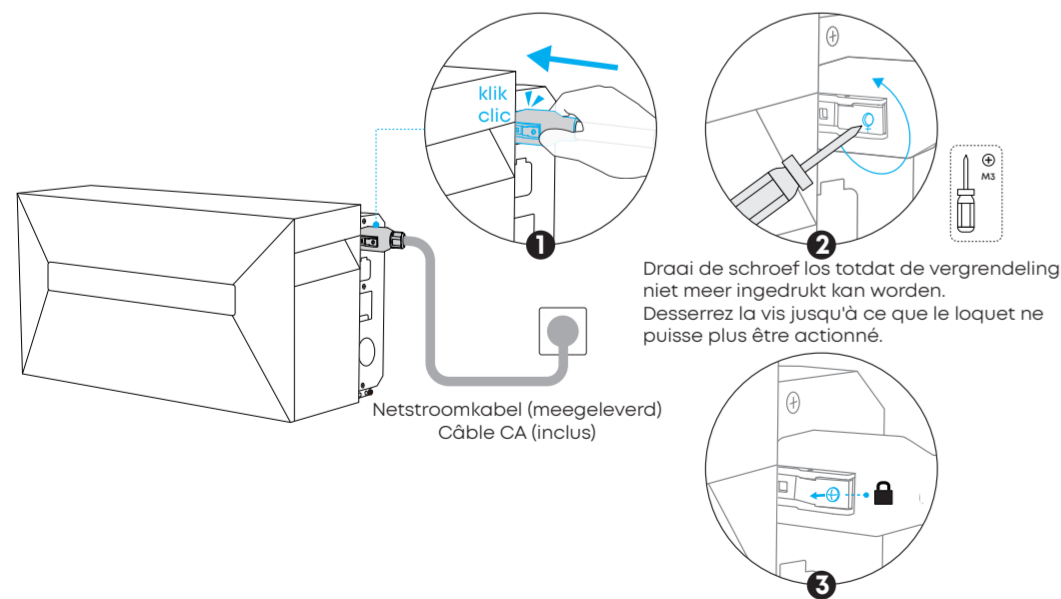


## 6 Elektrische aansluitingen | Raccordements électriques

- Om elektrische schokken te voorkomen, moet u de Solarbank aansluiten op de aarde. Raadpleeg de online handleiding voor instructies.
- Pour éviter les chocs électriques, raccordez Solarbank à la masse. Consultez le guide en ligne pour obtenir des instructions.
- Sluit alle ongebruikte poorten af met waterdichte dopjes.
- Scellez tous les ports inutilisés avec des bouchons étanches.

### 1 Verbinden met het elektriciteitsnet | Se connecter au réseau

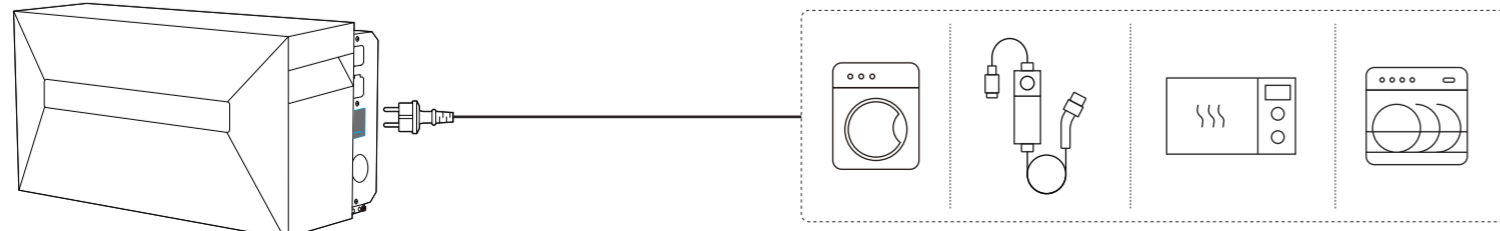
Optie 1: Via wandcontactdoos | Option 1: Via prise murale



Draai de schroef los totdat de vergrendeling niet meer ingedrukt kan worden. Desserrez la vis jusqu'à ce que le loquet ne puisse plus être actionné.

### 2 Sluit uw thuisbelasting aan | Raccordement à votre charge domestique

Voorzie uw huishoudelijke apparaten rechtstreeks van stroom via de belastingpoort.  
Alimentez directement votre charge domestique via le port de charge.



- Zorg ervoor dat de AC-kabel stevig is aangesloten.
- Om de netsnoer los te koppelen, draai je de schroef vast en druk je op de vergrendeling.
- Assurez-vous que le câble AC est solidement connecté.
- Pour débrancher le câble AC, serrez la vis et appuyez sur le loquet.

## 6 Elektrische aansluitingen | Raccordements électriques

### 3 Installeer de slimme meter (optioneel) | Installation du compteur intelligent (facultatif)

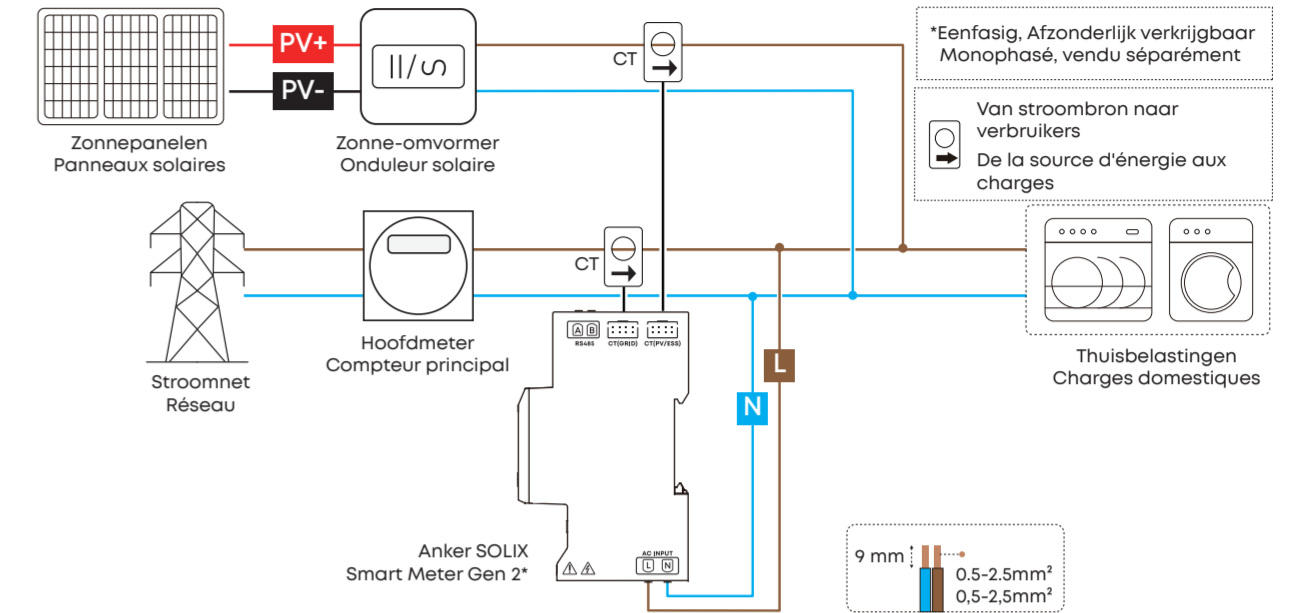
Scan de QR-code om alle instructies te lezen.  
Scannez le code QR pour lire toutes les instructions.

- Drag geïsoleerde handschoenen en schakel de hoofdschakelaar uit.
- De bedrading moet worden aangelegd door een erkende elektricien.
- De draadkleuren kunnen per land of regio verschillen.
- Portez des gants isolants et coupez le disjoncteur principal.
- Les travaux de câblage doivent être effectués par un électricien agréé.
- La couleur des fils peut varier selon le pays ou la région.

### Eenfasige aansluiting Connexion monophasée

Sluit de voedingskabels (L, N) van de slimme meter aan op het hoofdverdeelpaneel. Installeer stroomtransformatoren (CT's) op de zonne-energie- en netkabels.

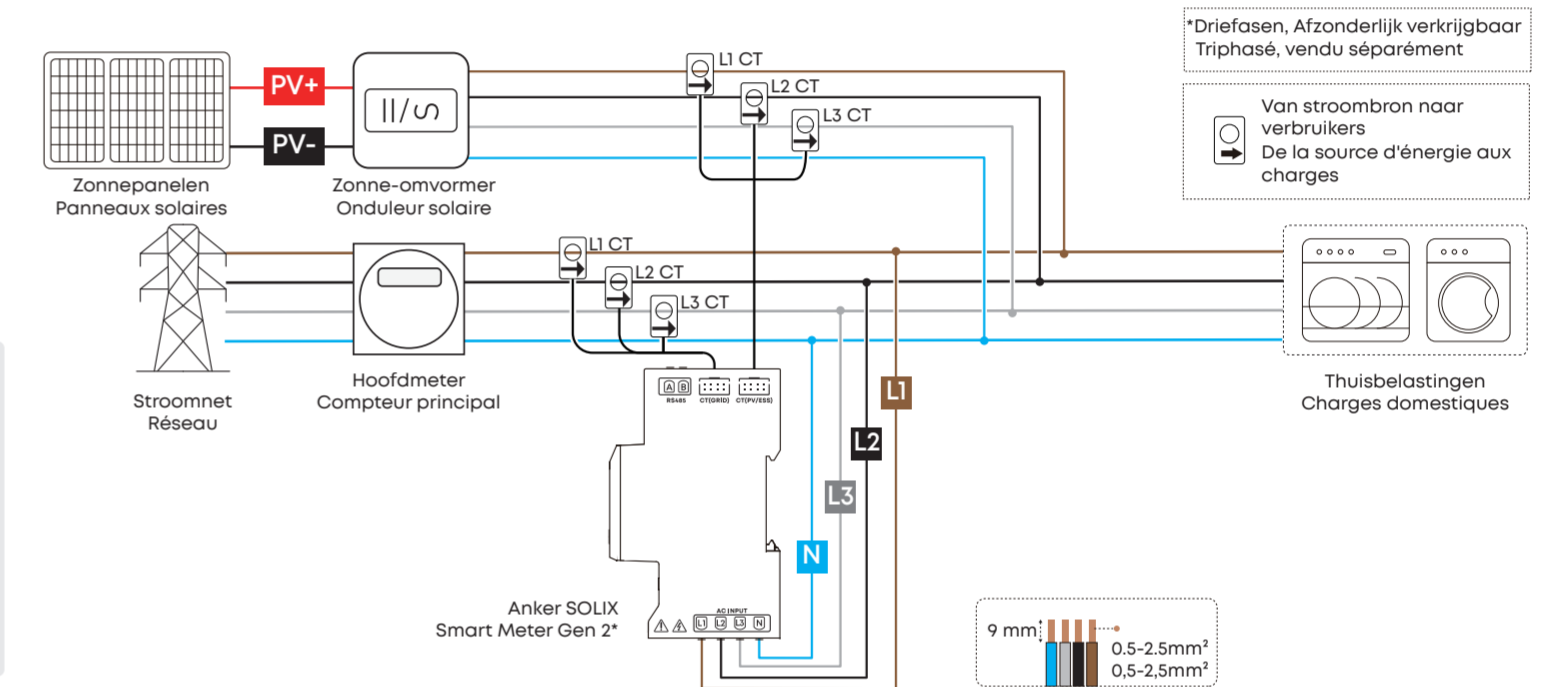
Raccordez les câbles d'alimentation (L, N) du compteur intelligent au panneau principal. Installez des transformateurs de courant sur les câbles solaires et de réseau.



### Driefasenverbinding Connexion triphasée

Sluit de voedingskabels (L1, L2, L3, N) van de slimme meter aan op het hoofdverdeelpaneel. Installeer stroomtransformatoren (CT's) op de zonne-energie- en netkabels.

Raccordez les câbles d'alimentation (L1, L2, L3, N) du compteur intelligent au panneau principal. Installez des transformateurs de courant sur les câbles solaires et de réseau.

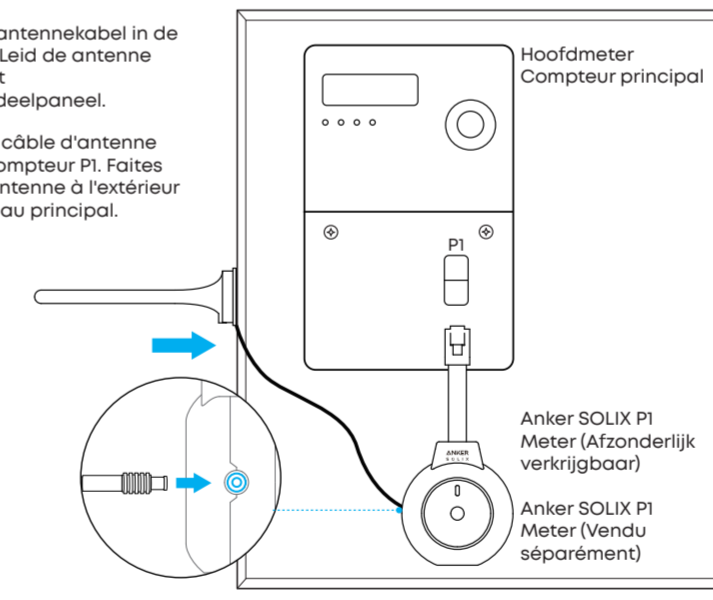


- Om de Solarbank aan te sluiten op de slimme meter:
- Draadloos: Voeg de slimme meter toe tijdens de apparaatconfiguratie in de Anker-app.
- Bedraad: raadpleeg de online handleiding van de Solarbank.
- Pour raccorder Solarbank au compteur intelligent:
- Sans fil: Ajoutez le compteur intelligent lors de la configuration de l'appareil dans l'application Anker.
- Câblé: consultez le guide en ligne de Solarbank.

### 4 Installeer de P1-meter (optioneel) | Installer le compteur P1 (facultatif)

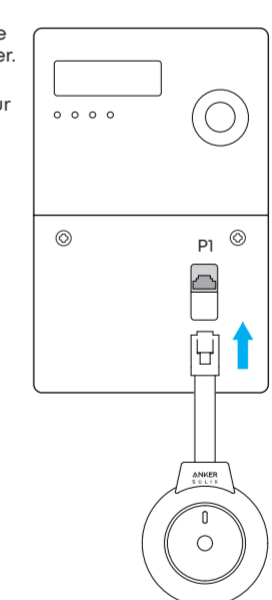
1 Steek de antennekabel in de P1-meter. Leid de antenne buiten het hoofdverdeelpaneel.

Insérez le câble d'antenne dans le compteur P1. Faites passer l'antenne à l'extérieur du panneau principal.



2 Sluit de P1-meter aan op de P1-poort van de hoofdmeter.

Branchez le compteur P1 sur le port P1 du compteur principal.



Scan de QR-code om alle instructies te lezen.  
Scannez le code QR pour lire toutes les instructions.

Om de Solarbank draadloos aan te sluiten op de P1-meter, voegt u de P1-meter toe tijdens de apparaatconfiguratie in de Anker-app.

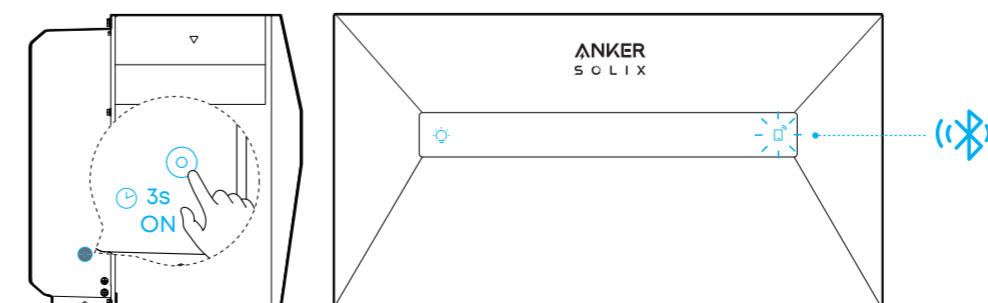
Pour raccorder Solarbank au compteur P1 sans fil, ajoutez le compteur P1 pendant la configuration de l'appareil dans l'application Anker.

## 7 Apparaat instellen | Configuration de l'appareil

### 1 Inschakelen | Mise sous tension

Houd de aan/uit-knop 3 seconden ingedrukt totdat het display oplicht. Solarbank zal automatisch overschakelen naar de netwerkmodus. Om Solarbank uit te schakelen, houdt u de aan/uit-knop 3 seconden ingedrukt.

Appuyez sur le bouton d'alimentation pendant 3 secondes jusqu'à ce que l'écran s'allume. Solarbank passera automatiquement en mode réseau. Pour éteindre Solarbank, appuyez sur le bouton d'alimentation pendant 3 secondes.



### 2 Gebruik de Anker-app | Utilisez l'application Anker

Download en installeer de Anker-app. Volg de instructies in de app om de installatie te voltooien. Téléchargez et installez l'application Anker. Suivez les instructions de l'application pour terminer la configuration.

